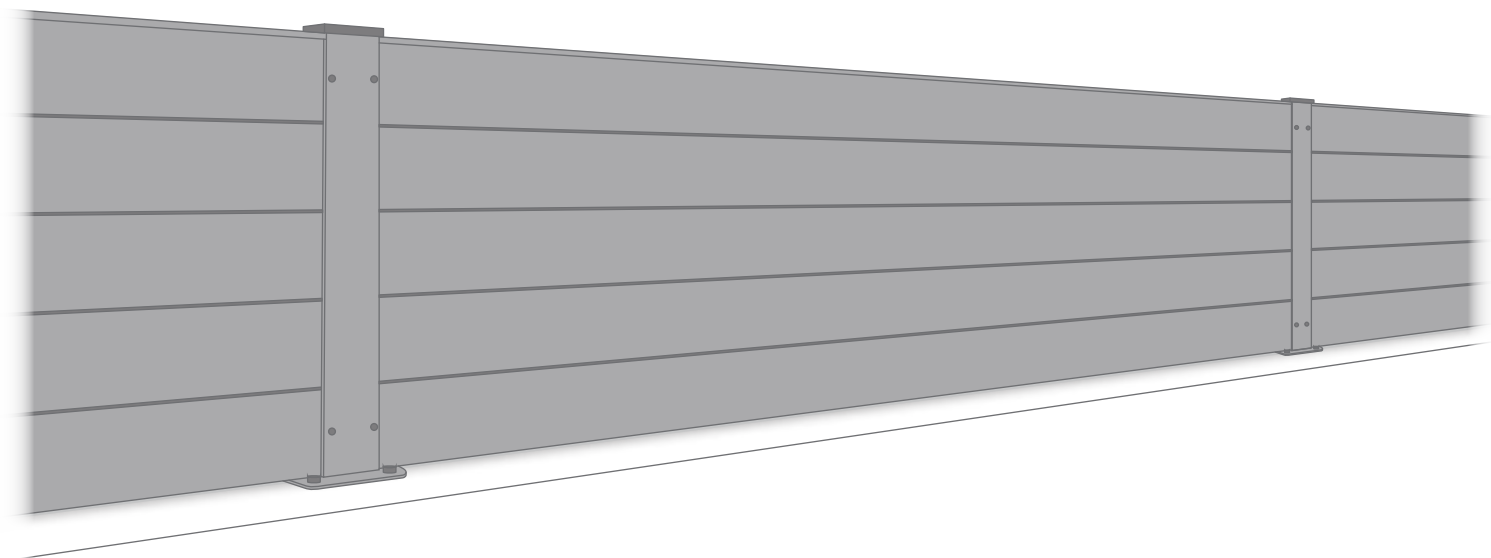


KIT CLÔTURE

ALUMINIUM



PRÉCAUTIONS DE SECURITÉ

Conserver soigneusement cette notice, elle vous sera utile pour la mise en oeuvre de votre produit. Les instructions suivantes visent à assurer votre sécurité, veuillez les lire attentivement avant de procéder à l'installation.

ATTENTION!

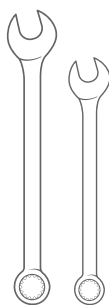
Toutes les fixations au sol ou au mur restent sous votre entière responsabilité. Lire entièrement les indications ci-dessous avant de commencer à poser votre produit. Votre sécurité en dépend.

AVANT DE DÉBUTER LA POSE

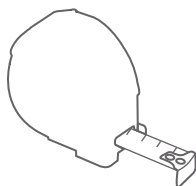
Vérifier le contenu des colis reçus. Si un élément est défectueux ou serait manquant pendant cette vérification, ne pas monter la structure et contacter notre service client au 00351 252 412 734 ou envoyer un email à info@nfermetures.com



OUTILLAGE NÉCESSAIRE



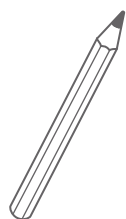
Clés plates



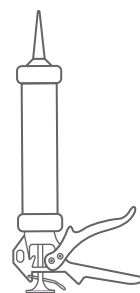
Mètre ruban



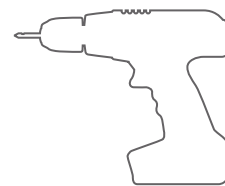
Niveau à bulle



Crayon de papier



Silicone



Peforateur et Foret

ACESOIRES FOURNIS



Vis 6,3x75



Vis 4,8x19
autoperceuse



Rondelle



Cheville M9x50

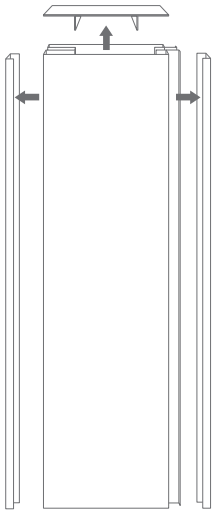


Bouchon 1

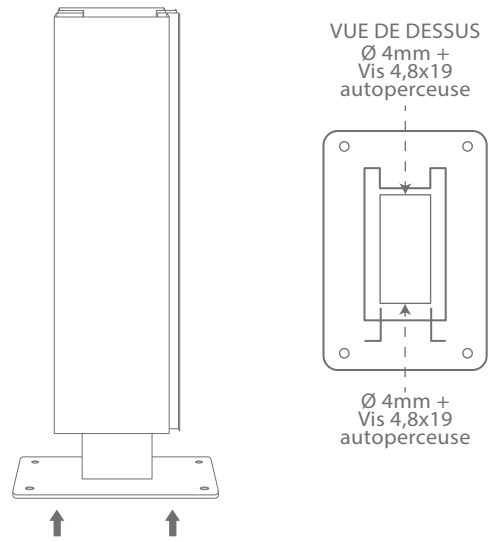


Bouchon 2

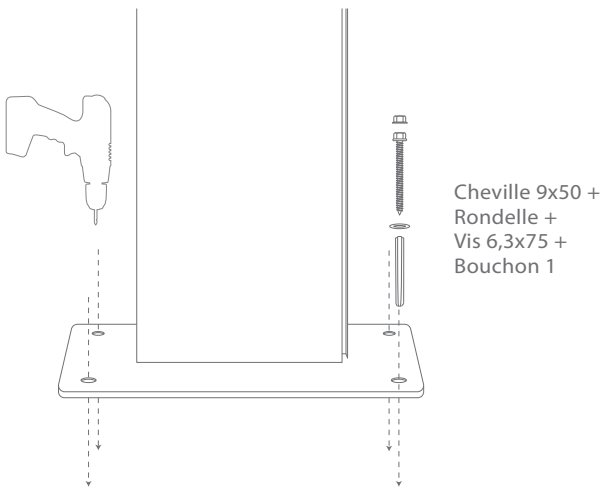
1. Retirez les poutres et les capuchons des piliers.



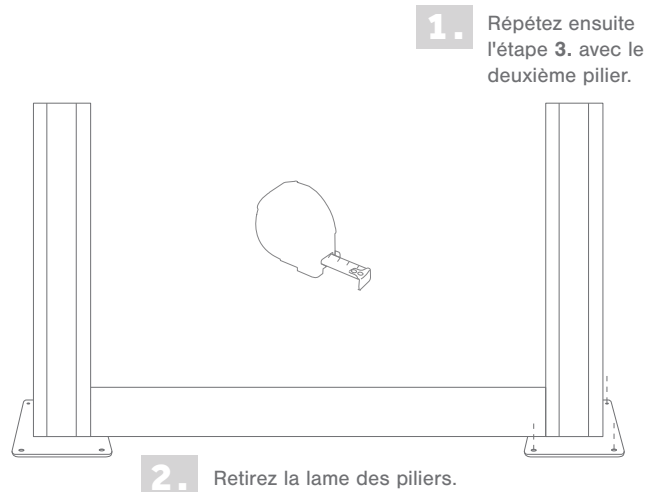
2. Insérer les platines, percer avec un foret de 4 mm et fixer avec des vis 4,8x19.



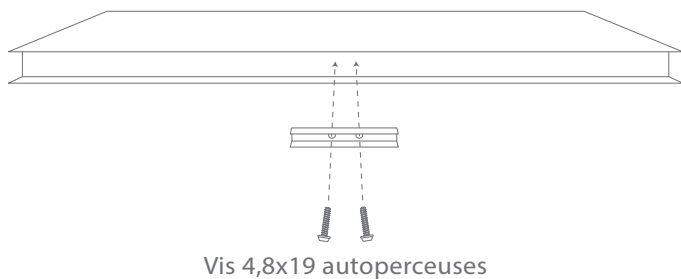
3. Pour fixer le premier pilier au sol, percez un foret de 10 mm. Insérez ensuite une cheville M9x50, suivie d'une rondelle, d'une vis 6,3x75 et, pour finir, d'un bouchon 1.



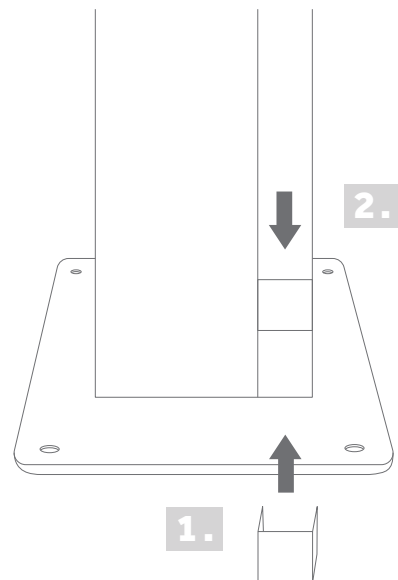
4. Placez le deuxième pilier en ligne avec le premier et insérez une lame entre les deux afin de définir la distance.



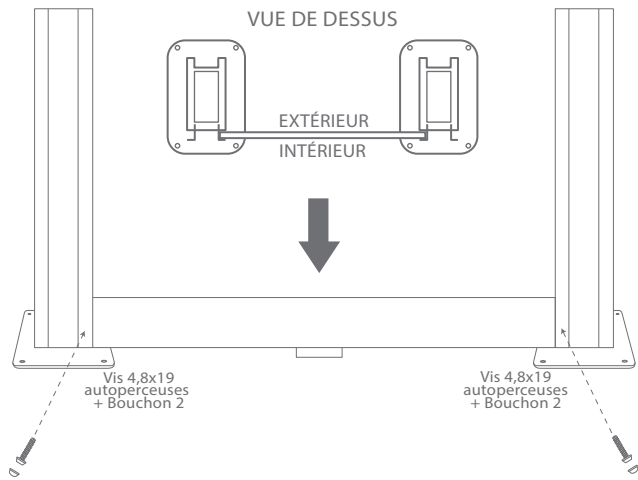
5. Vissez le poutre sur la première lame à placer avec des vis 4,8x19 autoperceuses.



6. Mettez deux petites bouchées dans les piliers.

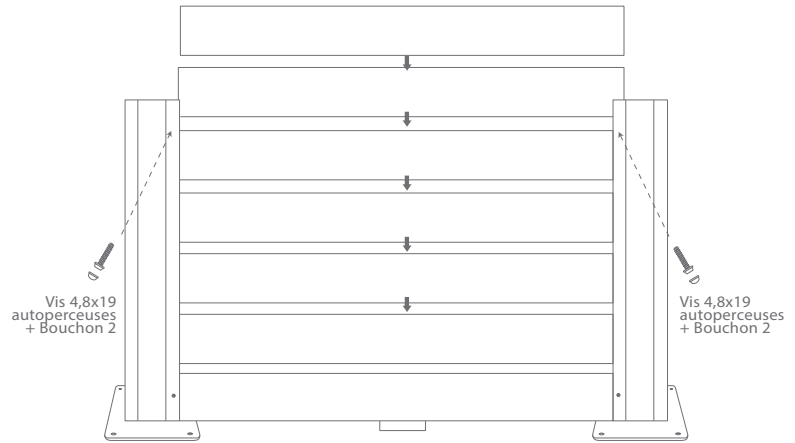


7. Placez la première lame. Fixez avec des vis 4,8x19 auto-perçues et terminez avec des bouchons 2.

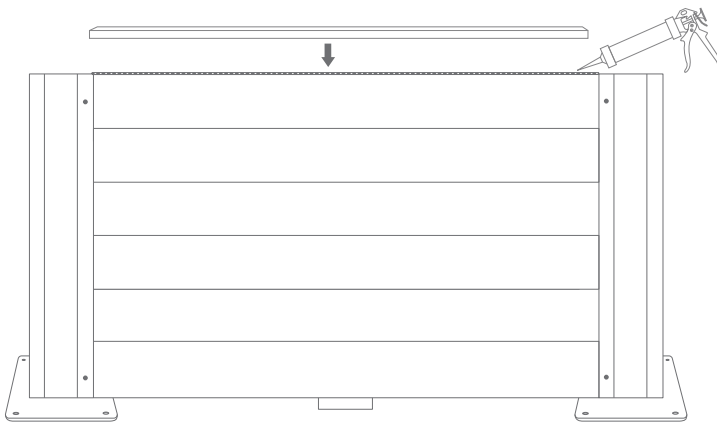


8. Placez les lames restantes.

Fixez la dernière lame en suivant les instructions de l'étape 7.



9. Siliconer la dernière lame, puis placez-la le poutre de fermeture.



10. Remettez les couvercles en place en les fixant avec les vis de l'étape 1.



11. Enfin, remettez les pareclozes dans les piliers.



Stockage avant pose: stocker le produit verticalement à abri des intempéries dans un local aéré et sec. Pour bénéficier de la garantie, le produit doit être posé dans les règles de l'art (DTU). Il est important d'entretenir une lubrification sur les parties mobiles. Ne pas appliquer de produit abrasif sur le thermolaquage, nettoyer avec de l'eau savonneuse.