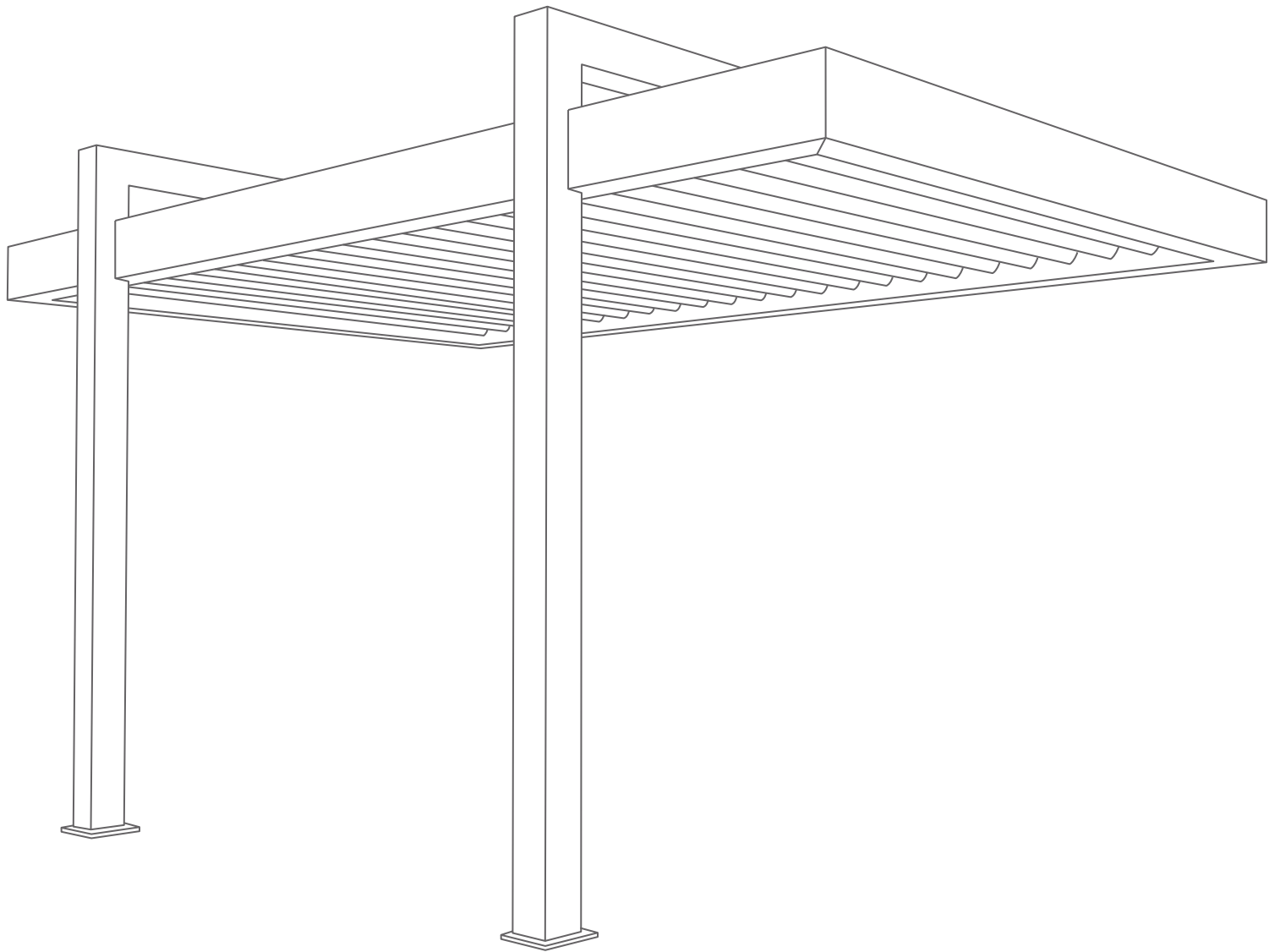


PERGOLA ARCHE

ADOSSÉE



PRÉCAUTIONS DE SECURITÉ

Conserver soigneusement cette notice, elle vous sera utile pour la mise en oeuvre de votre produit. Les instructions suivantes visent à assurer votre sécurité, veuillez les lire attentivement avant de procéder à l'installation.

ATTENTION!

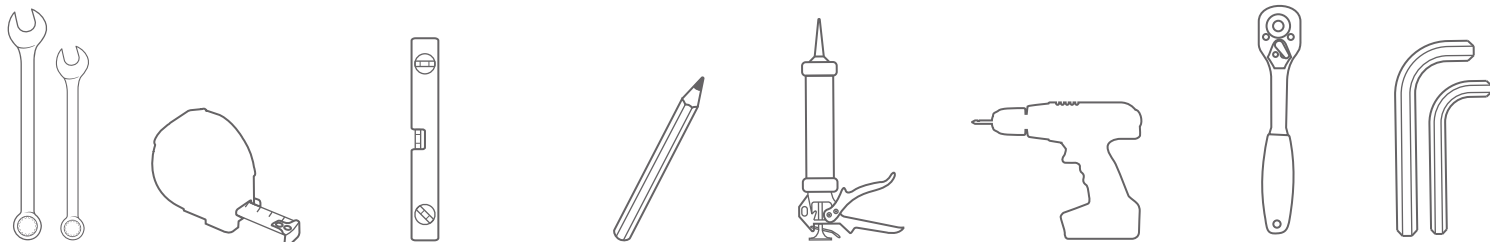
Toutes les fixations au sol ou au mur restent sous votre entière responsabilité. Lire entièrement les indications ci-dessous avant de commencer à poser votre produit. Votre sécurité en dépend.

AVANT DE DÉBUTER LA POSE

Vérifier le contenu des colis reçus. Si un élément est défectueux ou serait manquant pendant cette vérification, ne pas monter la structure et contacter notre service client au 00351 252 412 734 ou envoyer un email à info@nfermetures.com



OUTILLAGE NÉCESSAIRE



Clés plates Mètre ruban Niveau à bulle Crayon de papier Silicone Peforateur et Foret Clé cliquet Clés allen

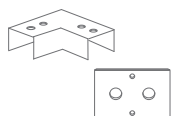
ACCESSOIRES FOURNIS



Vis 3,9x19 M8x80 Cheville métallique Vis 5,5x25 Vis 4,8x19 Vis 4,8x32 Vis M8x20 Vis M8x40



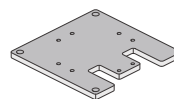
Bouchon 1/2 et Erou Borgne



Angle et Support de fixation



Moteur et Telecomande

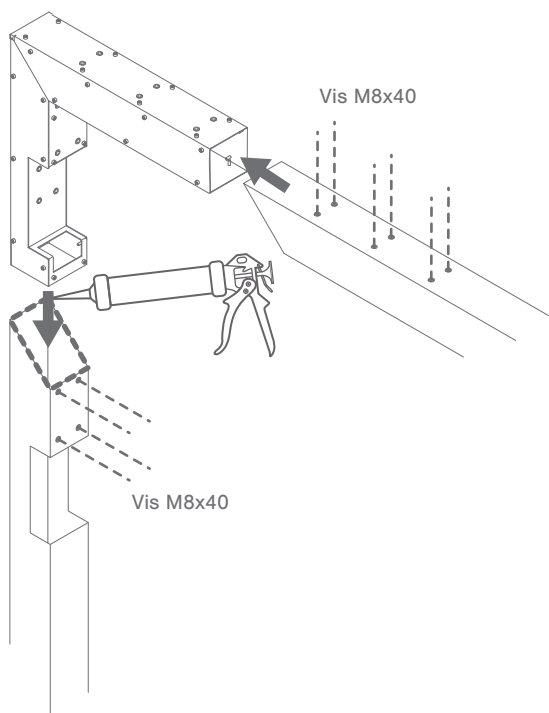


Platine

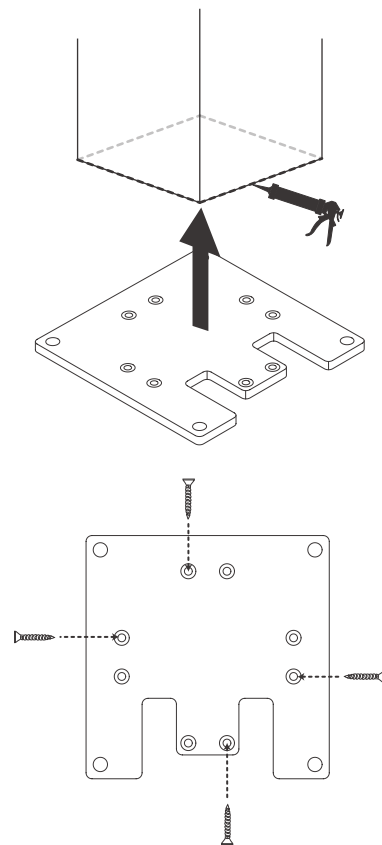


Rondelle 1 Epaulée

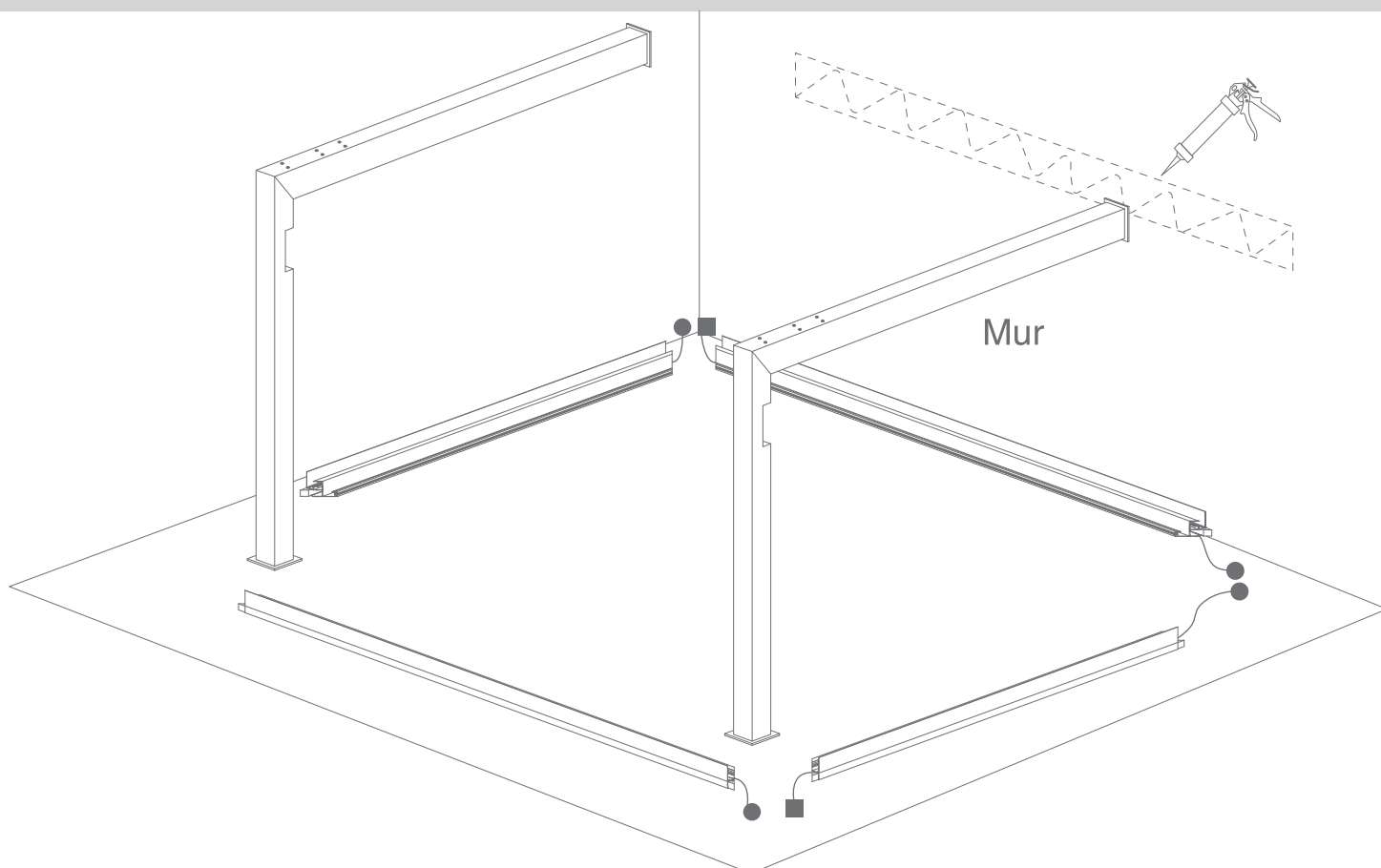
1. Assemblez le pilier et la poutre, en insérant le support à l'intérieur et en le fixant comme indiqué ci-dessous.



2. Mettez du silicone sur la platine et à l'intérieur du pilier. Insérez ensuite la platine sur le pilier, en veillant à ce que le drainage de l'eau soit dirigé. Vissez la platine au pilier avec des vis 5,5x32.

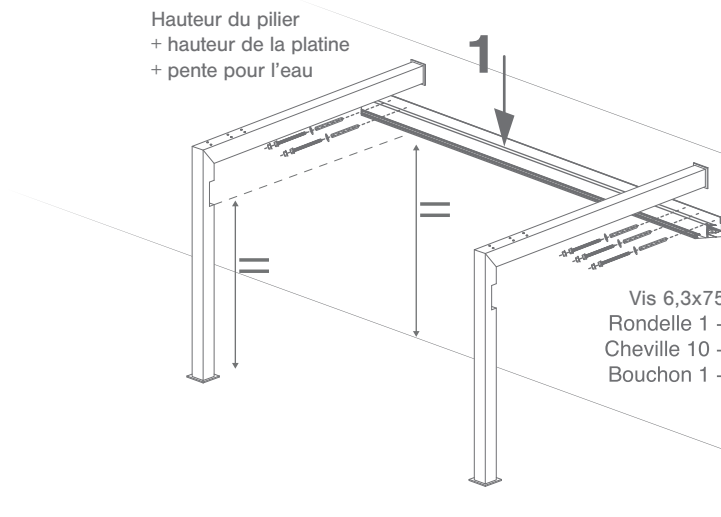


3. Placer les piliers dans l'espace en fonction des mesures de la pergola et placer les gouttières selon les connecteurs pour brancher les LEDs (selon les coulerus). Siliconer là où la gouttière arrière sera placée.



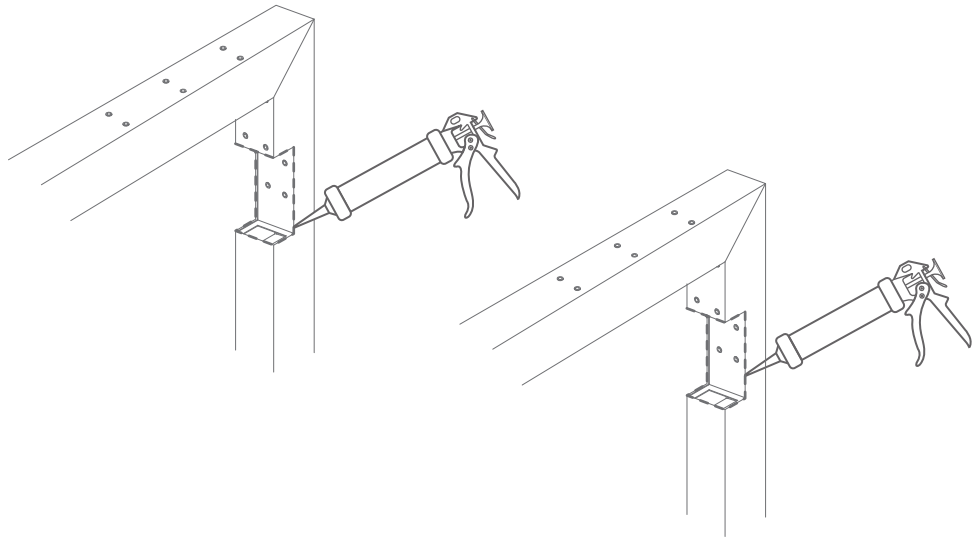
4.

Fixer la gouttière au mur à la même hauteur que les rainures des piliers.



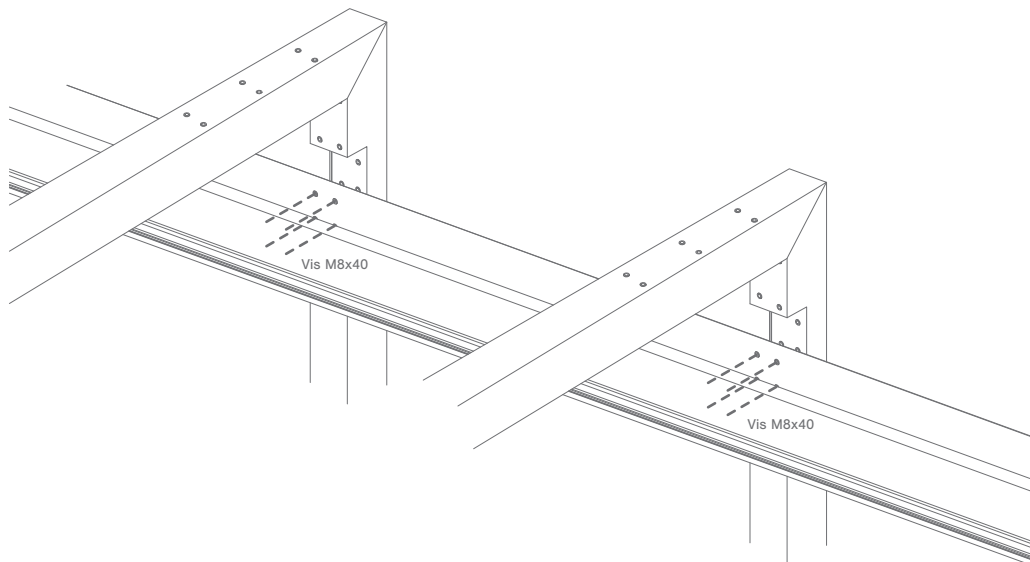
5.

Préparez les rainures qui recevront la gouttière avec du silicone.



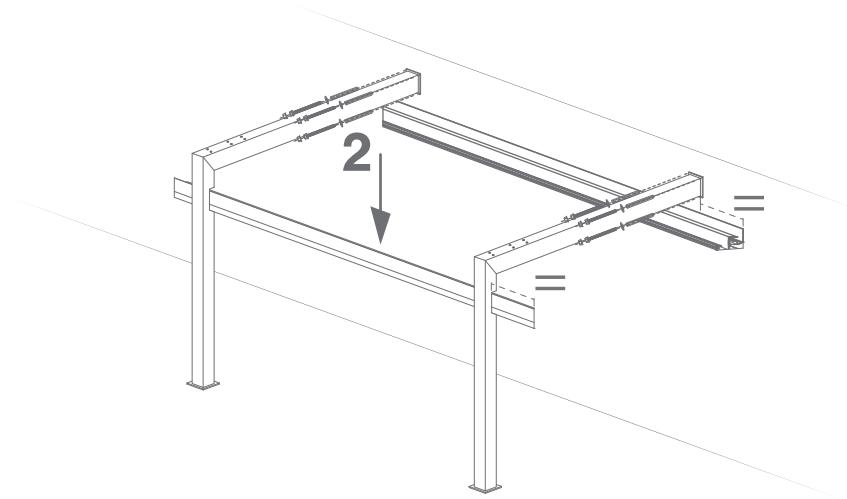
6.

Mettez les gouttières en place et fixez-les comme indiqué sur la figure.



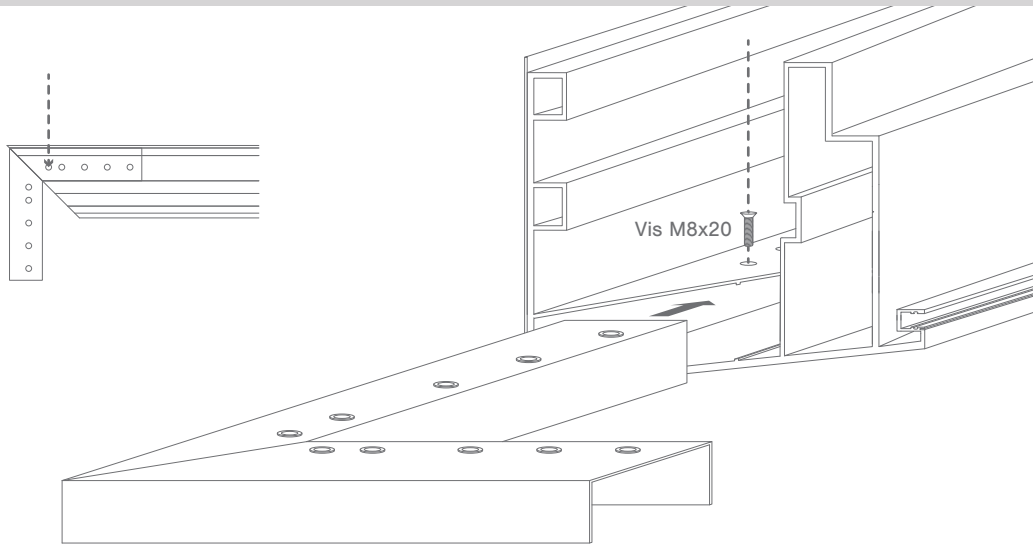
7.

Fixez les piliers au mur comme indiqué ci-dessous



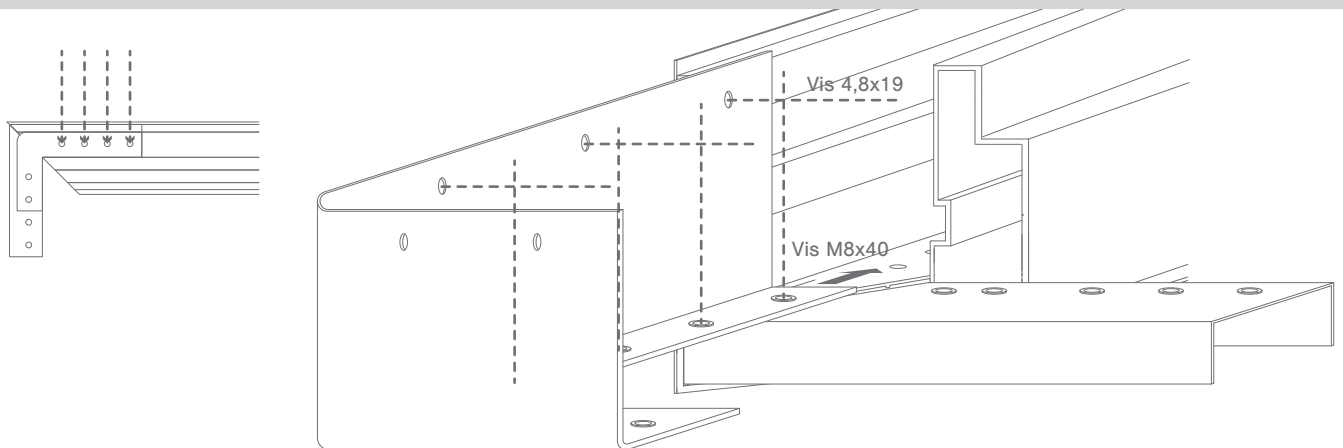
8.

Dans la gouttière latérale, insérez le premier support et vissez-le



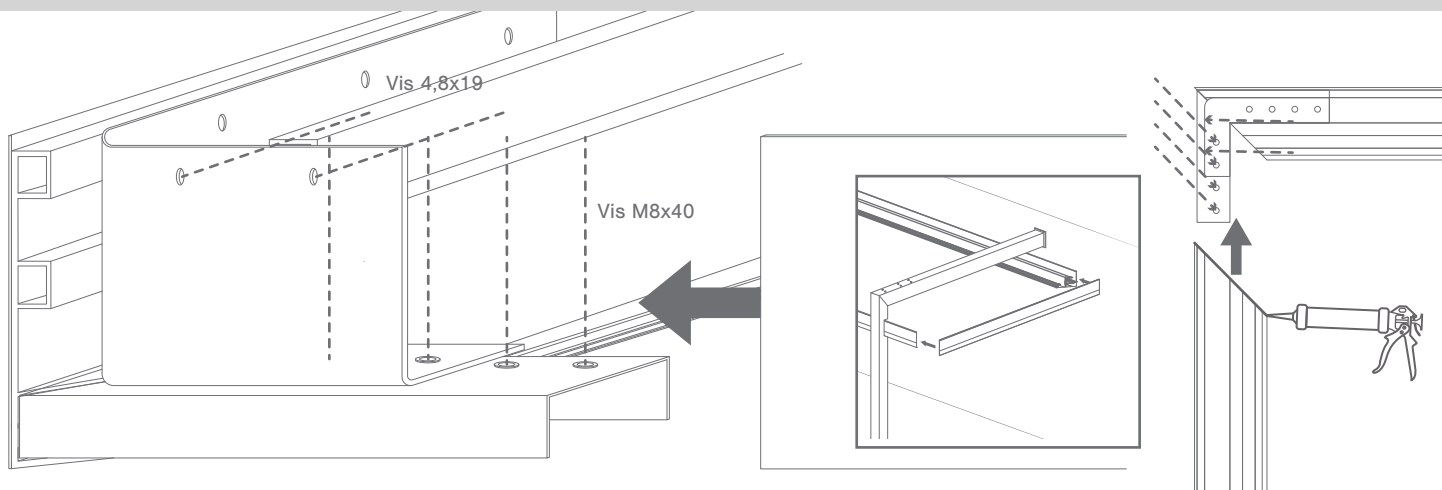
9.

Insérez le deuxième support et vissez-le



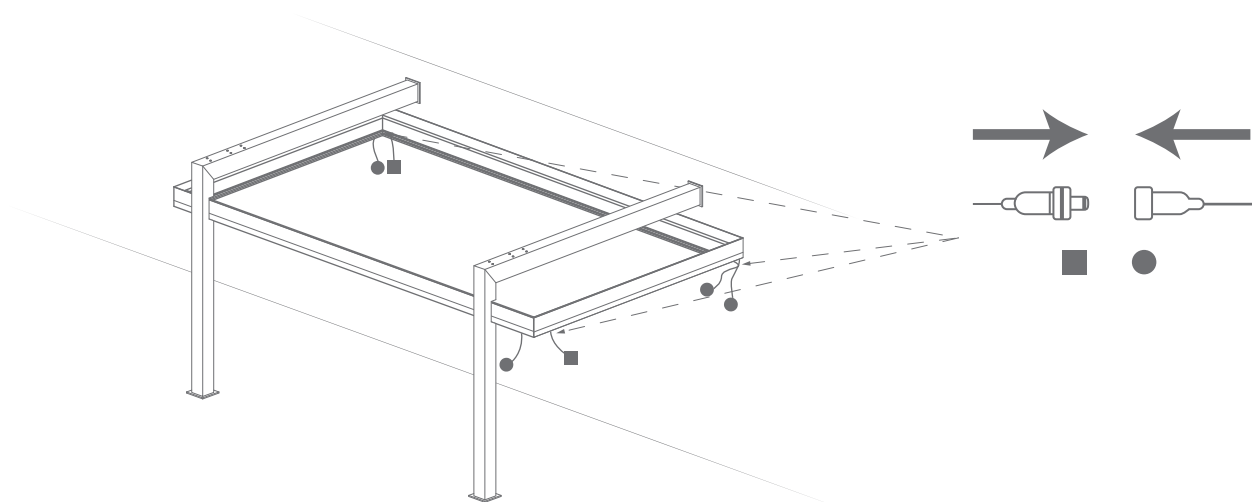
10.

Insérez la gouttière dans les supports et fixez-la comme à l'étape précédente.



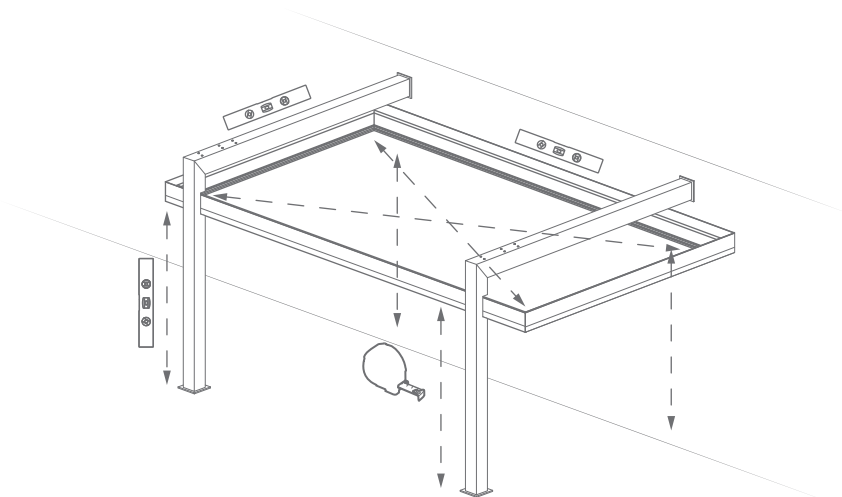
11.

Faire le montage des câbles selon l'illustration.



12.

Verifier si les angles sont bien alignés.

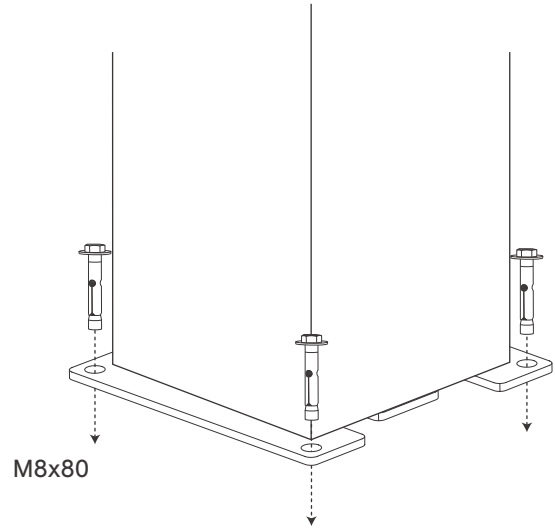
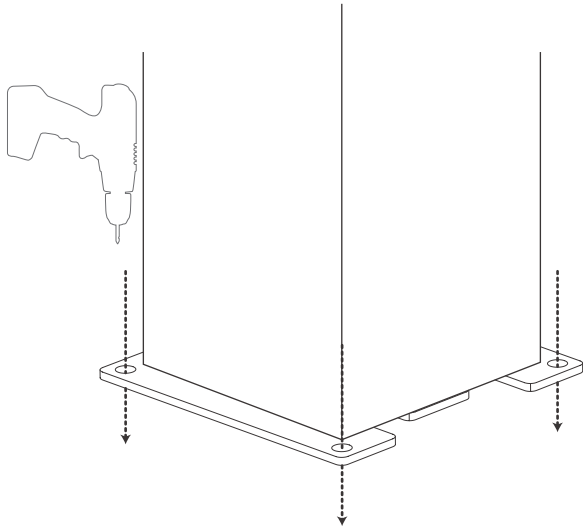


13.

Percez le sol avec un foret de 10 mm, en utilisant les coins des chaussures comme référence.

14.

Fixez les piliers.



15.

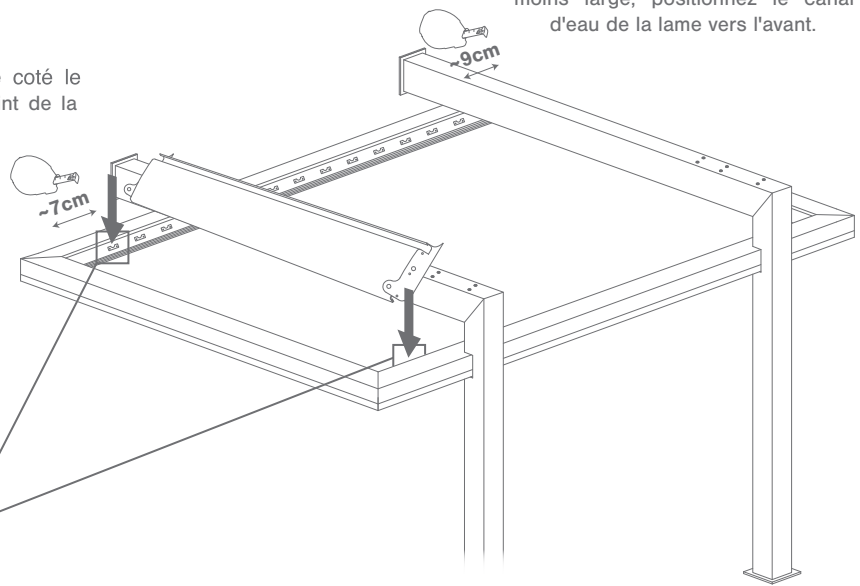
Positionner les lames selon le schéma ci-dessous puis fixer chaque lame en les vissant aux supports de la pergola. Positionnez le support supérieur de la lame sur celle-ci, et vissez le tout avec des vis 3,9x32 (2 par support)

Attention!

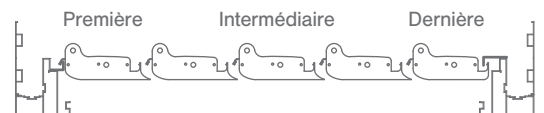
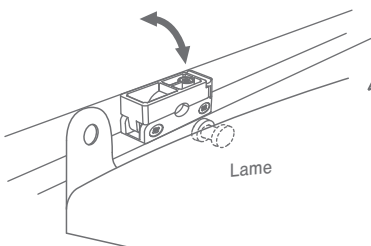
Si vous commencez par le côté le moins large, positionnez le canal d'eau de la lame vers l'avant.

Attention!

Si vous commencez par le côté le plus large, positionnez le joint de la lame vers l'avant.

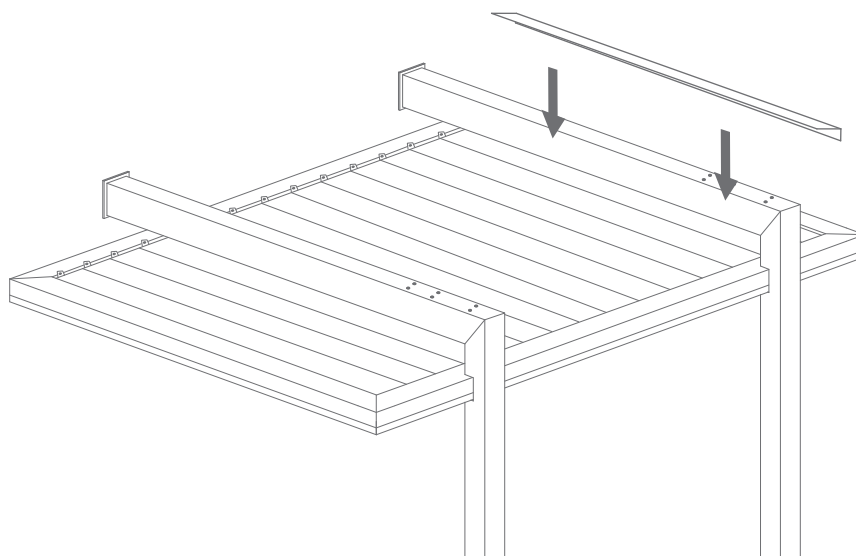


Ouvrez le support, insérez la lame et clipsez à nouveau



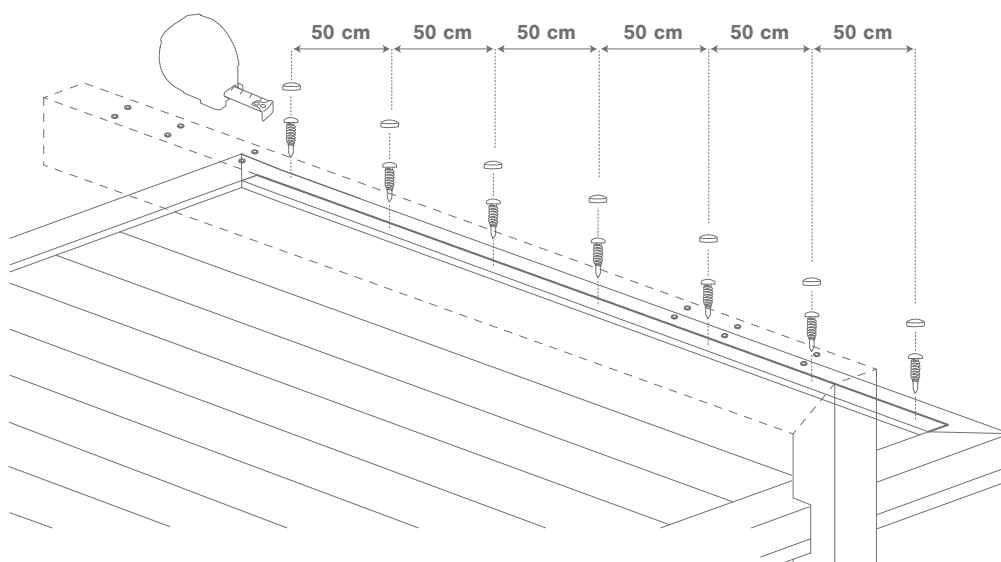
16.

Une fois les lames fixées, visser par-dessus la dernière lame (sur le côté de la pergola) la Cornière d'habillage plus petit afin de bloquer la dernière lame lors de l'ouverture/fermeture des lames.



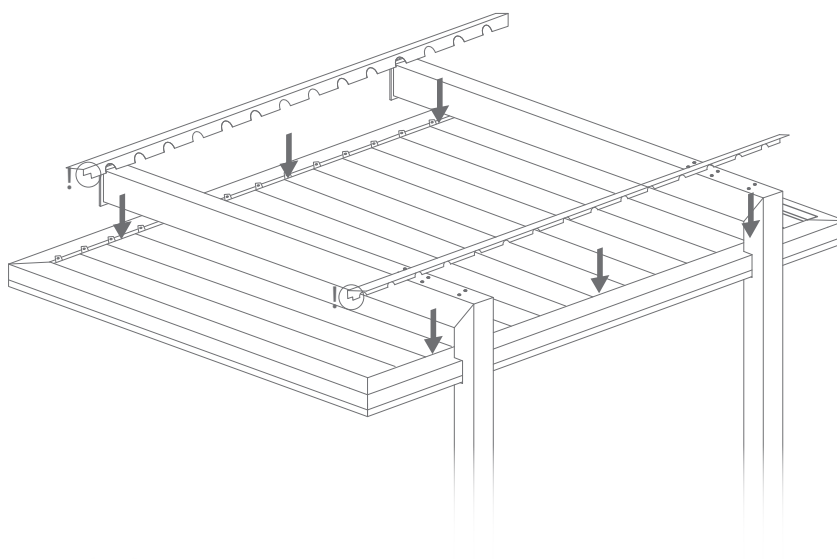
17.

Après avoir mesuré des distances de +/- 50cm et de les marquer, vissez avec des vis M4,8x19 auto-perceuse et mettez les bouchons 2.



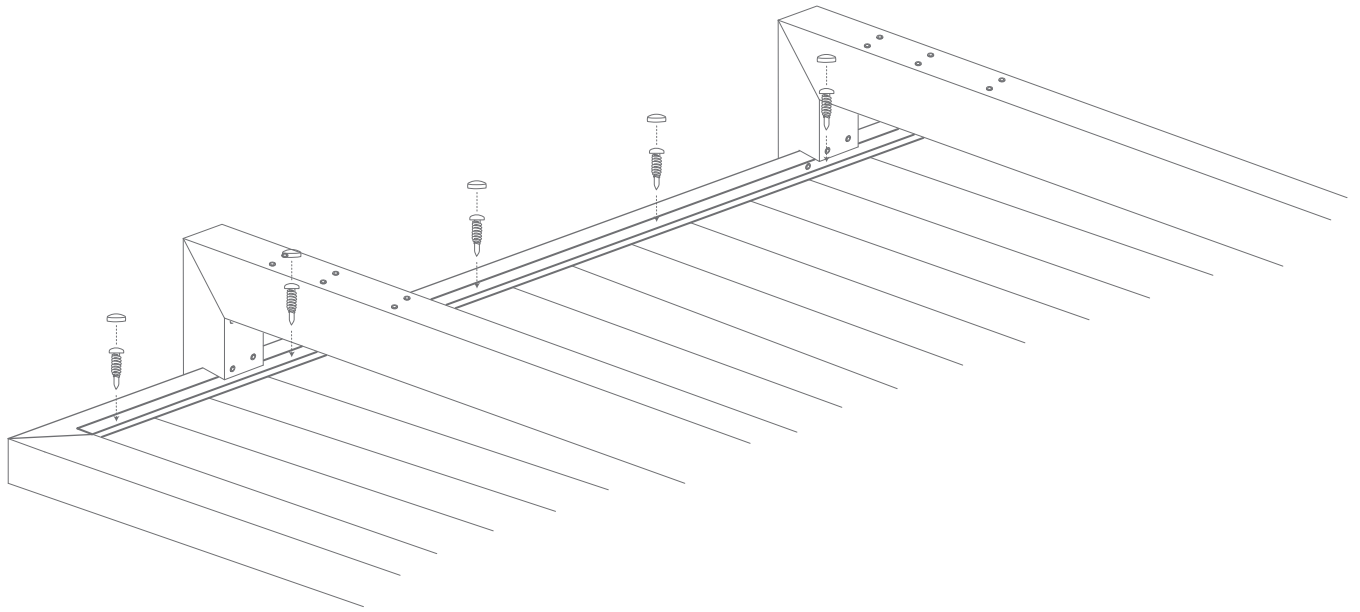
18.

Poser les cornières d'habillage (côté axe), en tenant compte a ce que les angles recoupés soient placés du côté opposé a la cornière d'habillage (côté mûr).



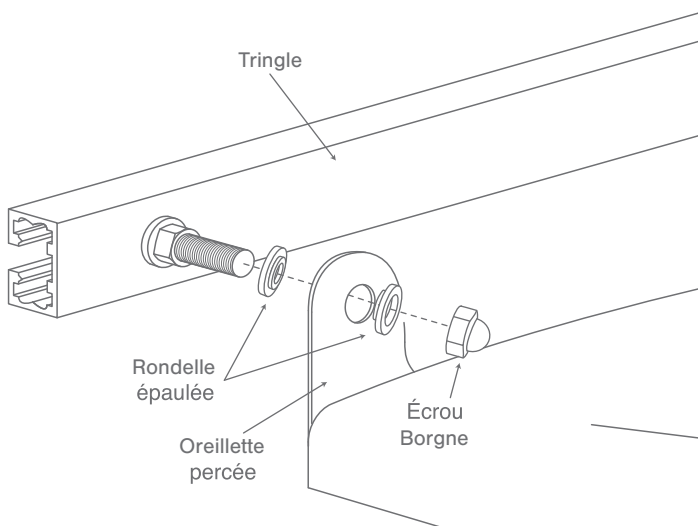
19.

Fixer les conières d'habillage (côté axe) à la structure avec les vis M4,8x19 auto-perceuse et mettre les bouchon 2, laissant toujours +/- deux ou trois lames de distance.



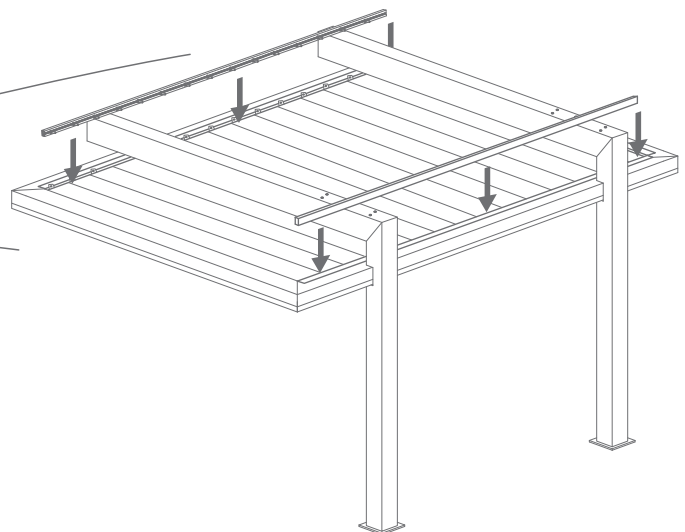
20.

Placer la tringle sur les côtés (au-dessus des poutres latérales) puis la visser sur l'oreillette percée de chaque lame comme indiqué. Placer du côté extérieur des lames.



ATTENTION

Ne pas serrer,
laisser de la place
pour la rotation.

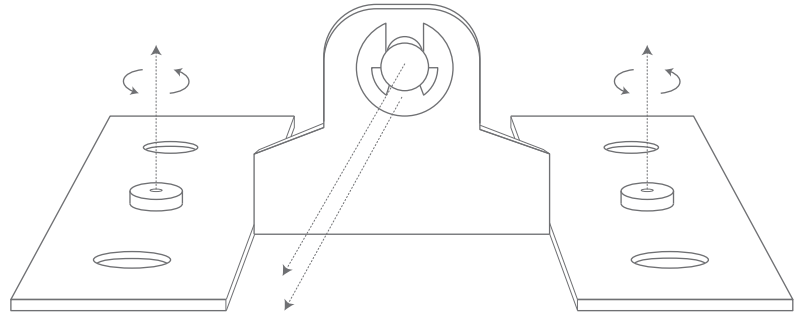
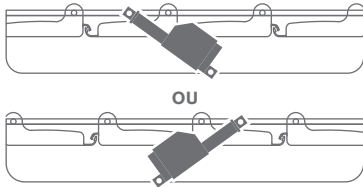


21.

Dévisser les écrous et retirer la rondelle C-Clip et le vis.

ATTENTION

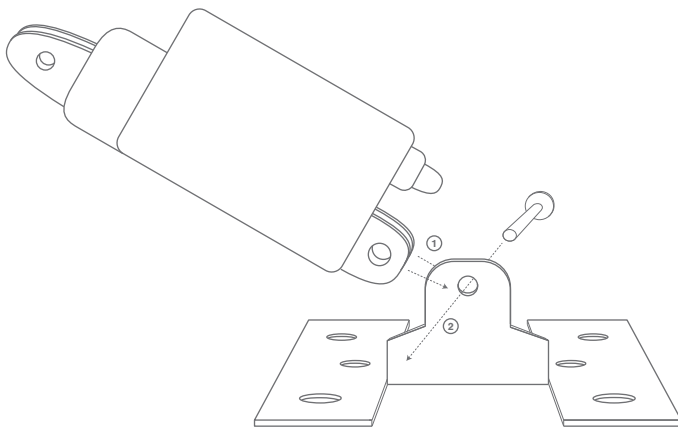
Au sens des lames par rapport au moteur, le support moteur est fixé en haut au milieu du triangle. Si le moteur n'est pas en position replié au maximum, vous risquez d'endommager le matériel.



Avant d'utiliser le moteur, vous devez tester l'ouverture et la fermeture des lames à la main (en faisant attention à vos doigts) pour vous assurer qu'elles ne se touchent pas.

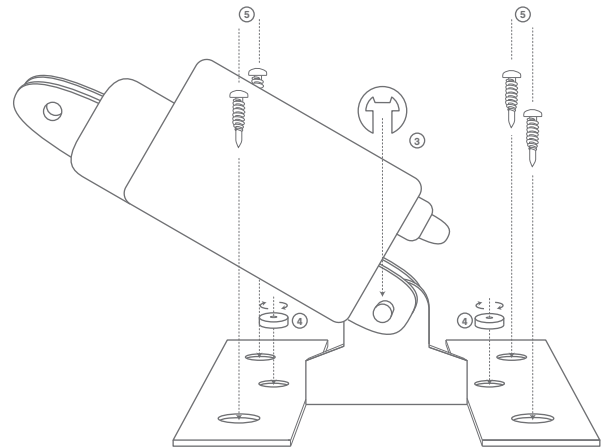
22.

Fixer le moteur à la barre, de façon à ce que les trous soient alignés (1). Ensuite, placer de nouveau la vis (2).



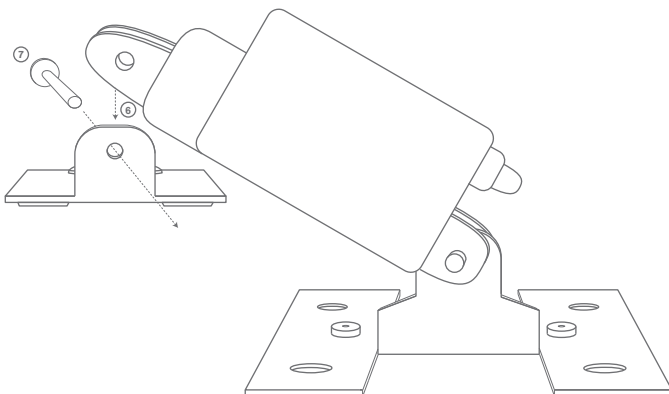
23.

Placer à nouveau la rondelle C-Clip et le vis (3); revisser les écrous (4) et fixer la barre avec les vis 4,8x19 auto-perceuse (5).



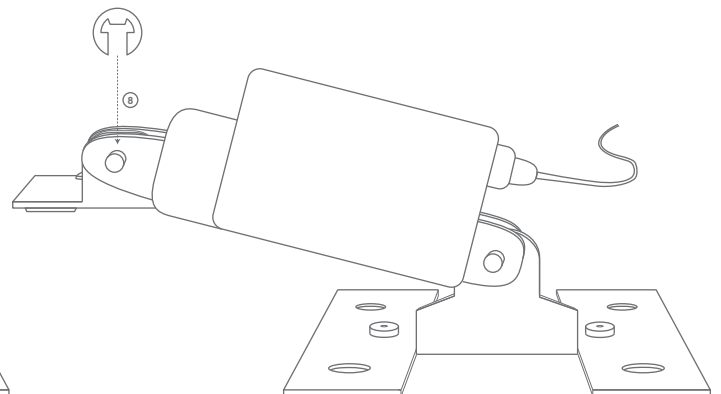
24.

Fixer le moteur à la barre supérieure (6), en tenant compte à ce que les trous soient alignés. Ensuite, placer le vis (7).



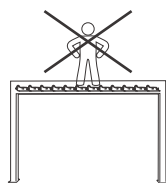
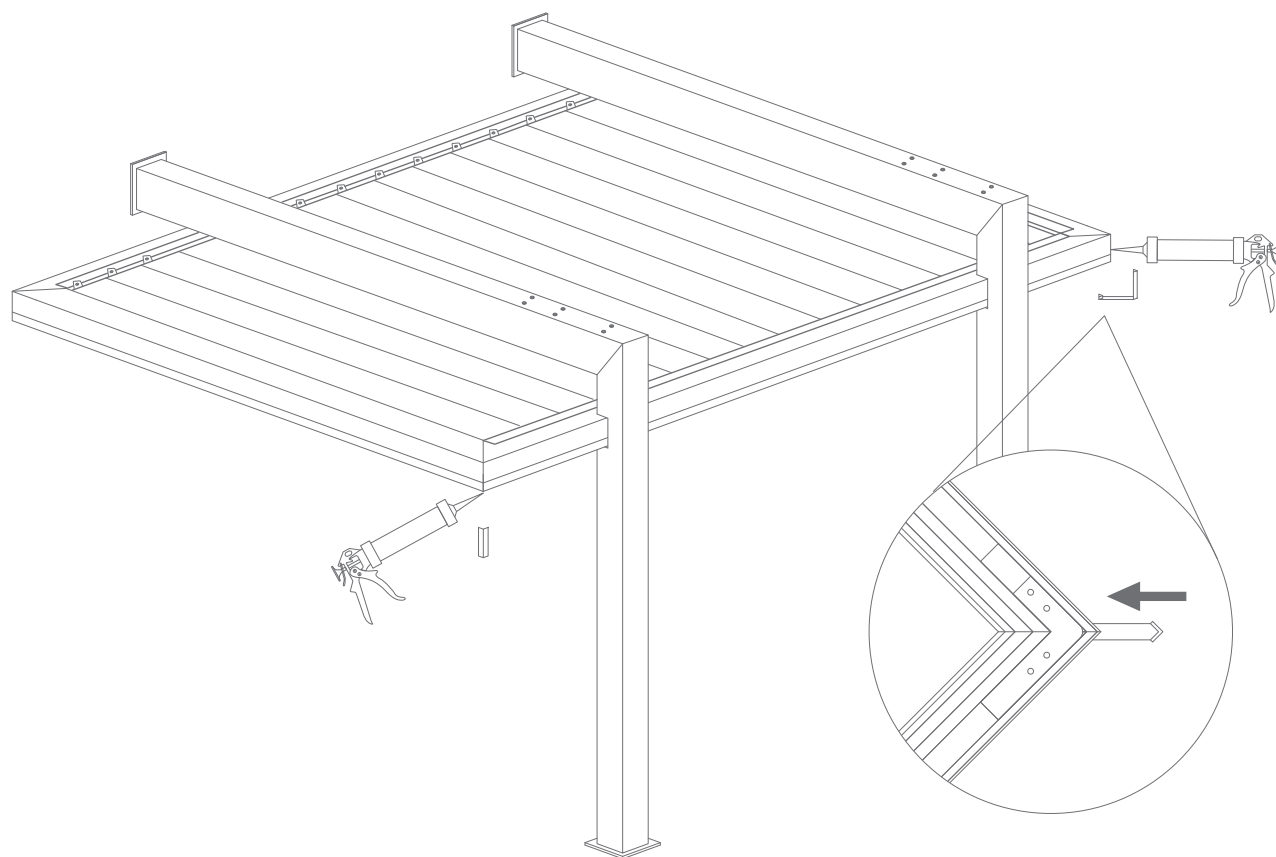
25.

Placer de nouveau la rondelle C-Clip sur le vis supérieur (8).



26.

Pour terminer, placez du silicone sur les joints de la pergola, afin de s'assurer qu'elle soit scellée et cachez-les comme indiqué ci-dessous.



Branchement et Programmation de l'automatisme (voir **Guide d'Installation et d'Utilisation pour Cadre Électrique**).

Stockage avant pose: stocker le produit verticalement à l'abri des intempéries dans un local aéré et sec. Pour bénéficier de la garantie, le produit doit être posé dans les règles de l'art (DTU). Il est important d'entretenir une lubrification sur les parties mobiles. Ne pas appliquer de produit abrasif sur le thermolaquage, nettoyer avec de l'eau savonneuse.