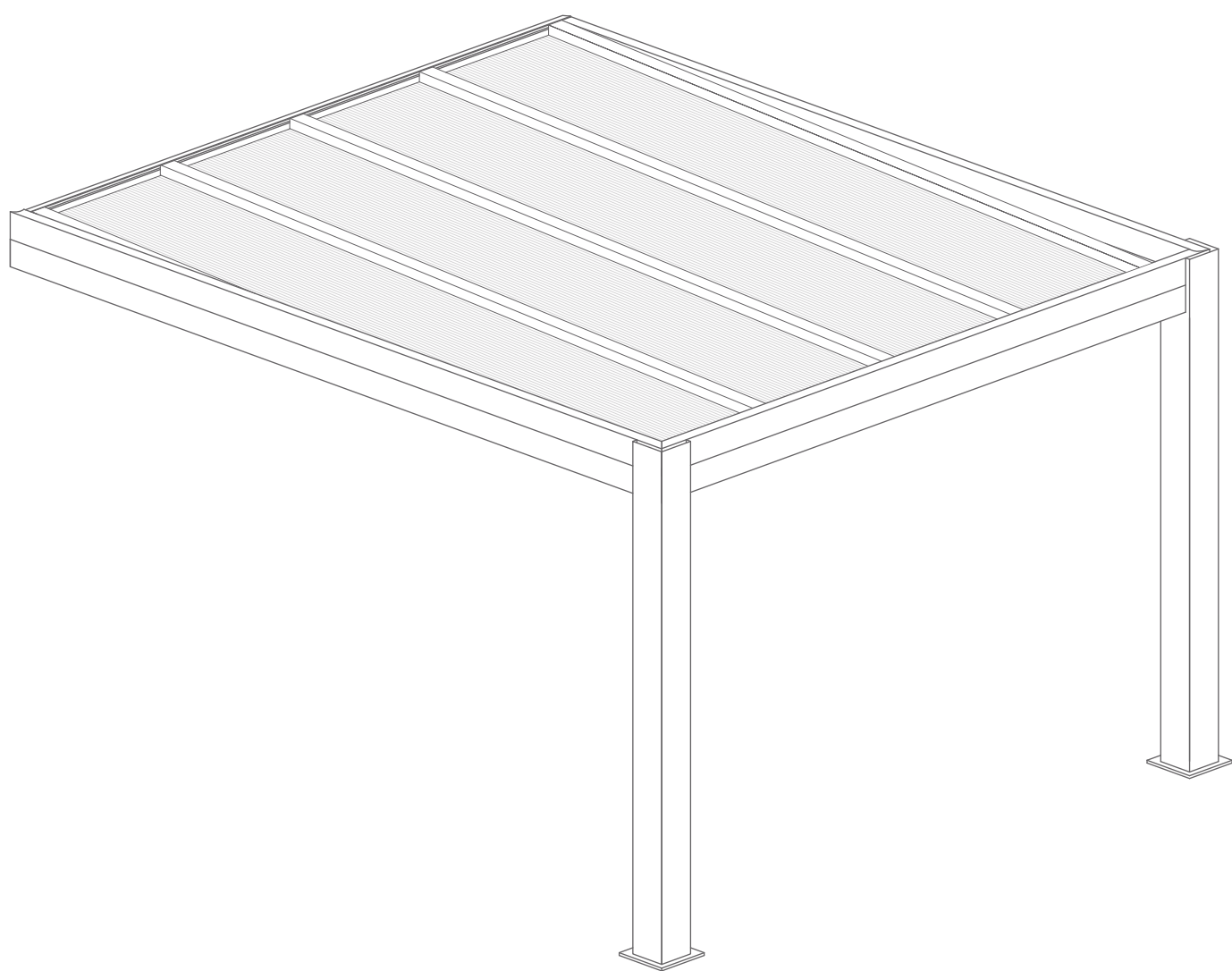


PERGOLA SUNRISE

MONOPAN ADOSSÉE



Les images peuvent ne pas correspondre à la réalité

PRÉCAUTIONS DE SECURITÉ

Conserver soigneusement cette notice, elle vous sera utile pour la mise en oeuvre de votre produit. Les instructions suivantes visent à assurer votre sécurité, veuillez les lire attentivement avant de procéder à l'installation.

ATTENTION!

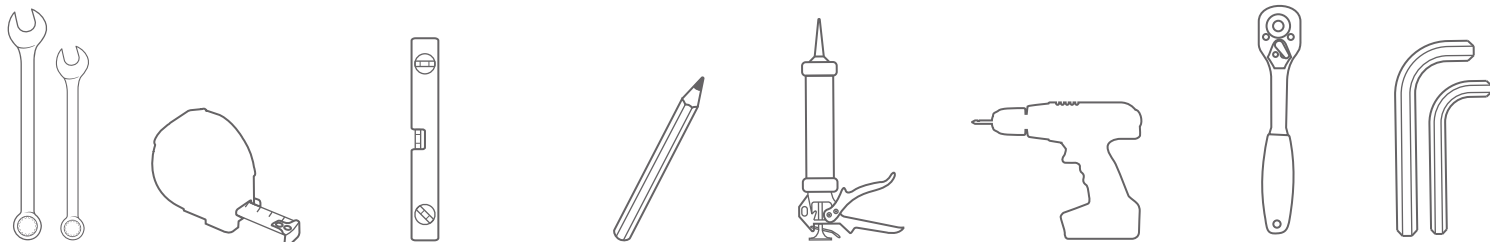
Toutes les fixations au sol ou au mur restent sous votre entière responsabilité. Lire entièrement les indications ci-dessous avant de commencer à poser votre produit. Votre sécurité en dépend.

AVANT DE DÉBUTER LA POSE

Vérifier le contenu des colis reçus. Si un élément est défectueux ou serait manquant pendant cette vérification, ne pas monter la structure et contacter notre service client au 00351 252 412 734 ou envoyer un email à info@nfermetures.com



OUTILLAGE NÉCESSAIRE



Clés plates Mètre ruban Niveau à bulle Crayon de papier Silicone Peforateur et Foret Clé cliquet Clés allen

ACCESSOIRES FOURNIS



Vis 6,3x75



Vis 4,8x19



Vis 3,5x13



M8x80
Cheville métallique



Cheville M9x50



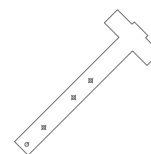
Bouchon 1/2



Rondelle



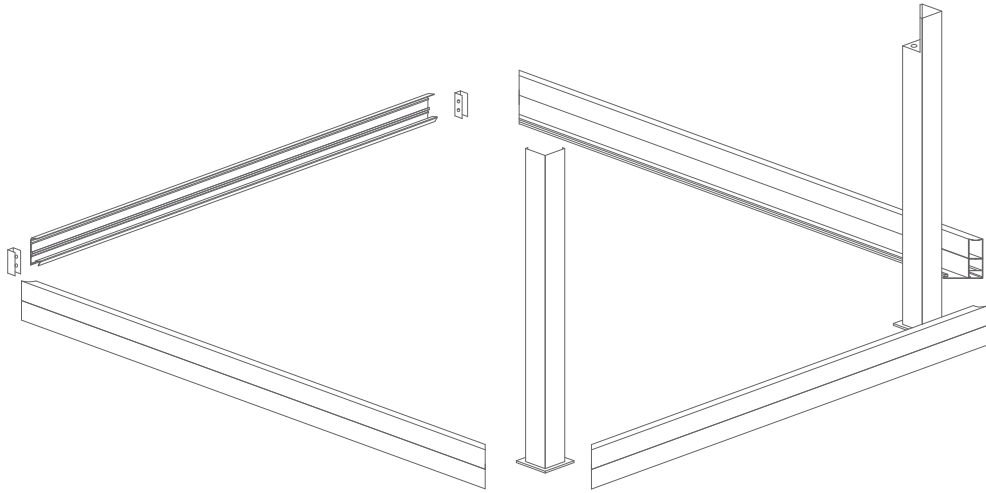
Équerre



Gabari

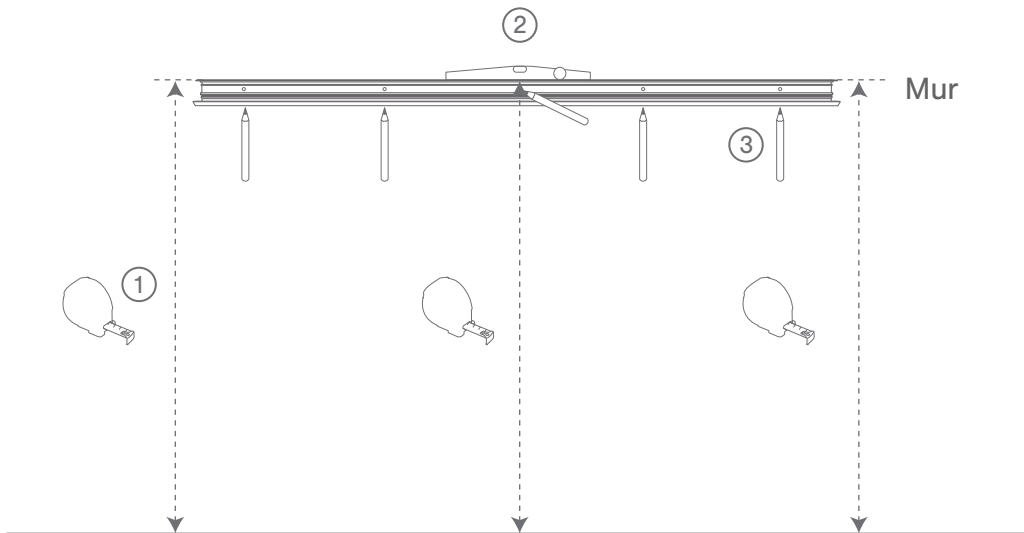
1.

Placer les piliers dans l'espace en fonction des couleurs des supports de poutre et des mesures de la pergola, puis placer les poutres gouttières.



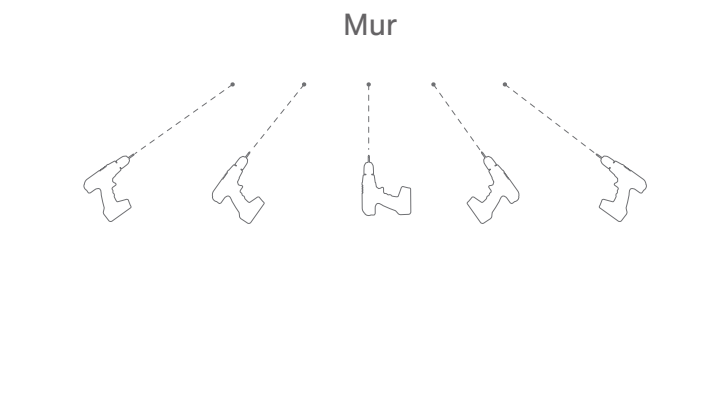
2.

Hauteur du pilier avec platine (1), positionner la faitière à l'endroit voulu et la niveler. (2) À l'aide d'un crayon mettre l'emplacement des trous. (3)



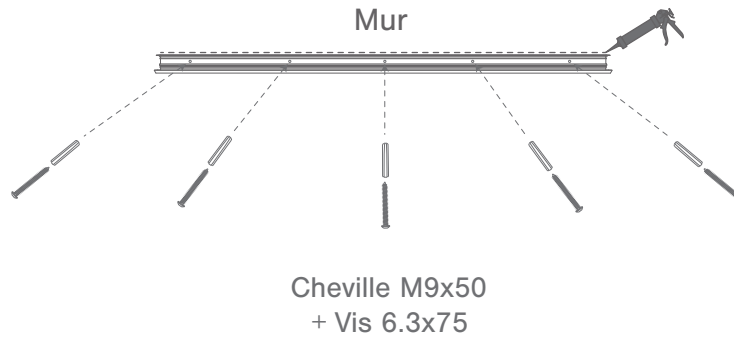
3.

Avec un foret, percer le mur selon les marquages que vous avez fait précédemment.



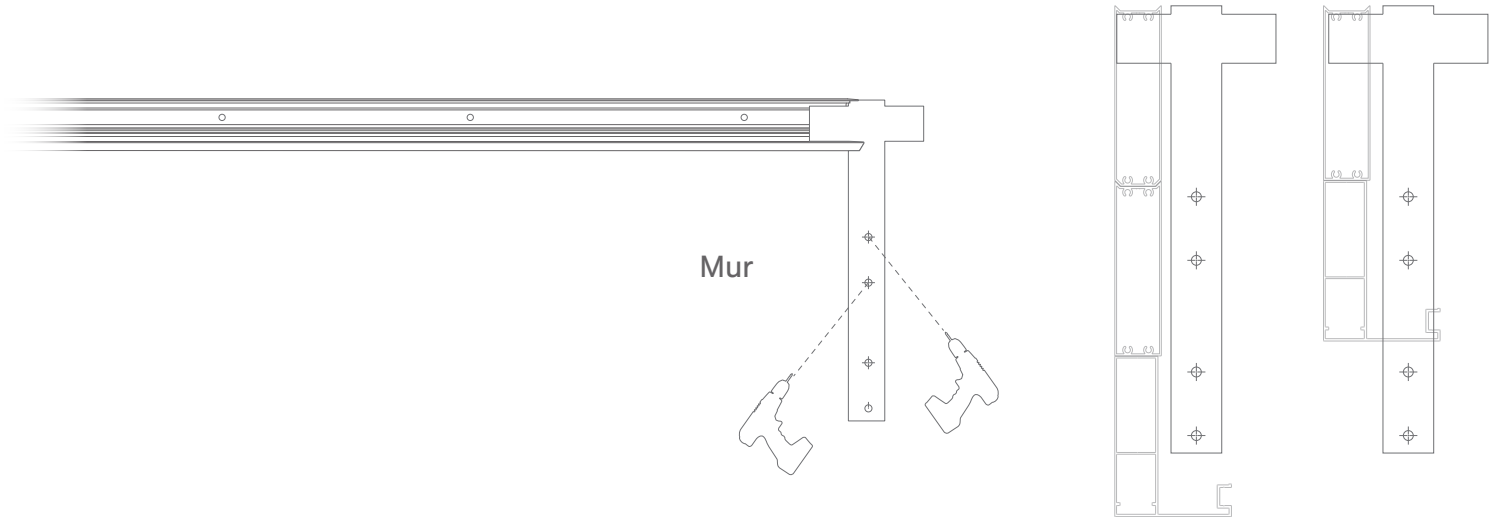
4.

Ensuite, aligner la faitière avec les trous faits dans le mur, et visser celle-ci, en mettant une cheville M9x50 et une vis 6.3x75. Passez du silicone.



5.

Percez le mur en utilisant le gabarit de perçage. Veuillez noter que vous devez percer en fonction du produit que vous avez commandé.



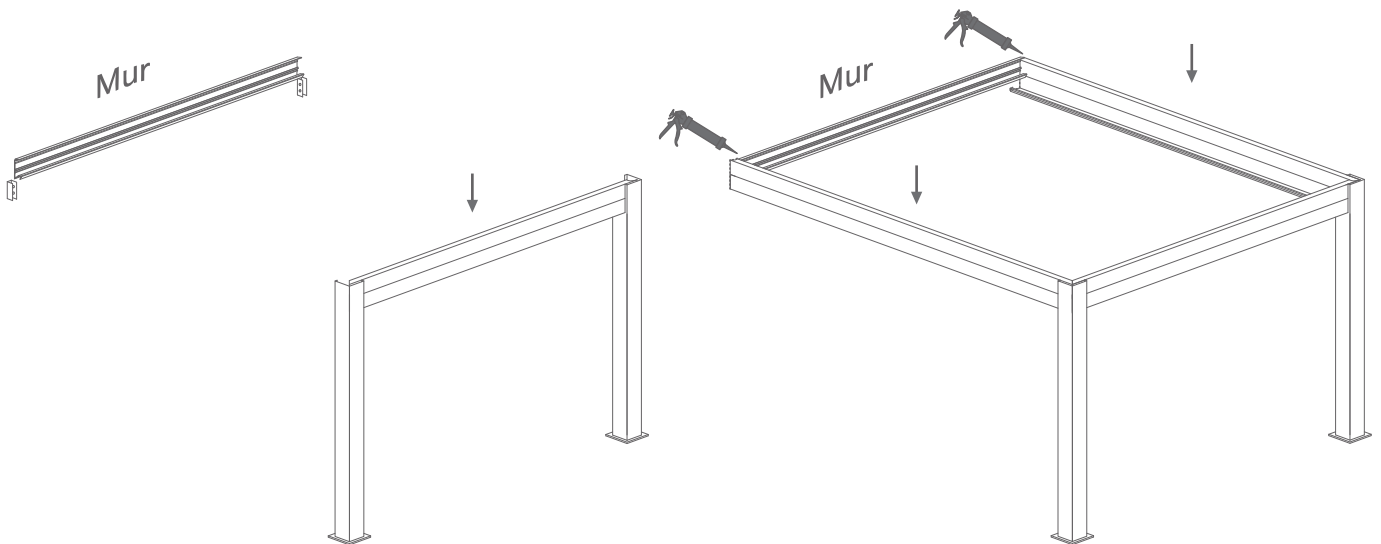
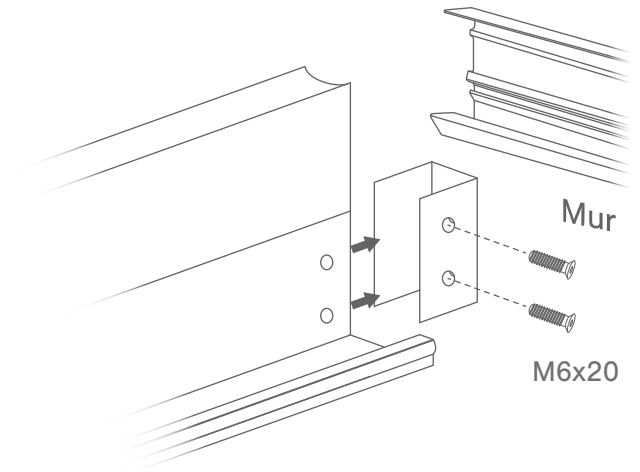
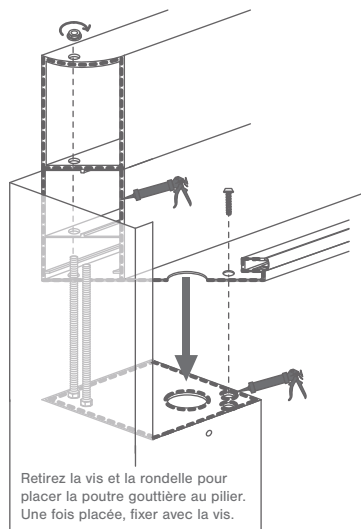
6.

Fixer le support au mur.



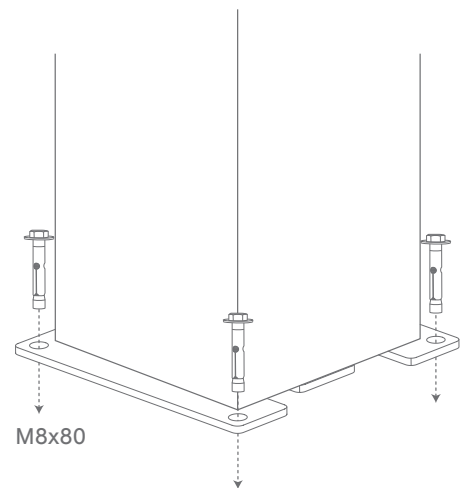
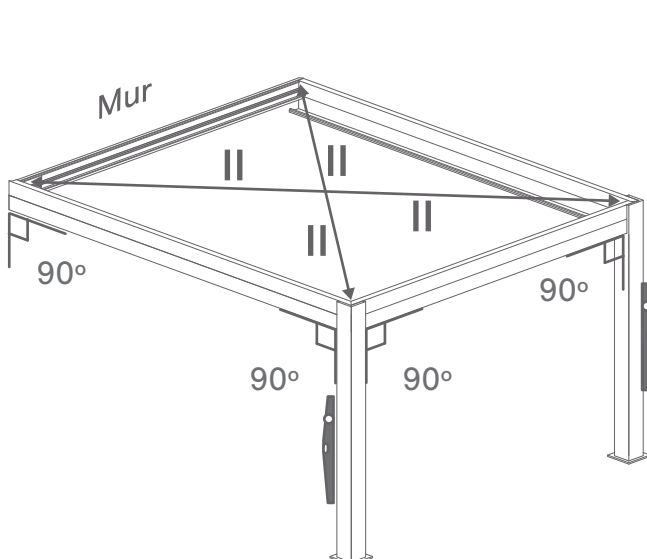
7.

Fixer et siliconer la poutre gouttière aux piliers et aux supports.



8.

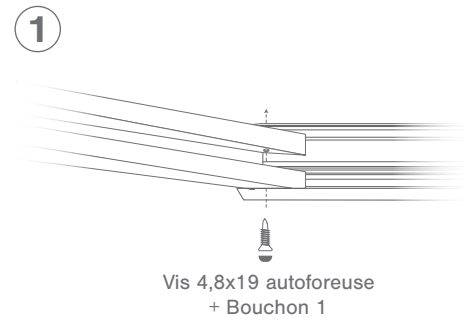
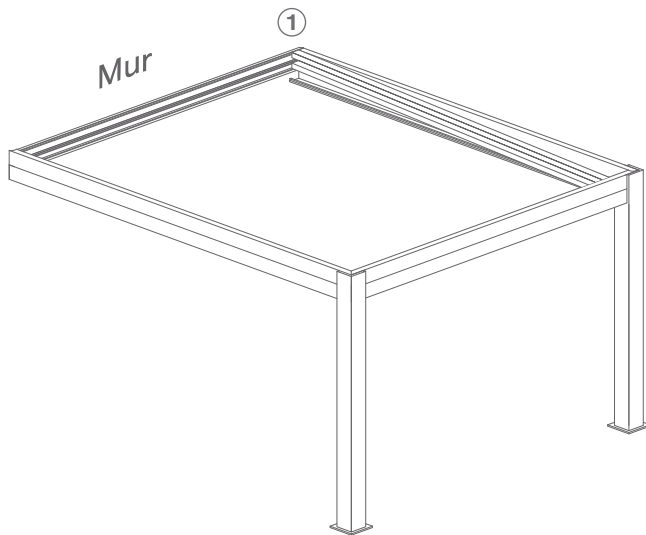
Vérifier les diagonales et le niveau les poteaux. Fixer les platines au sol sur un support béton plein.



Cette pergola ne doit pas être posée sur une terrasse en bois ou composite.

9.

Mettre la première traverse entre la faitière et la gouttière et la visser.

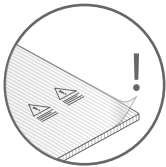
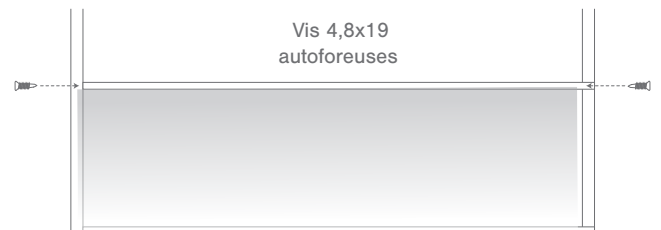
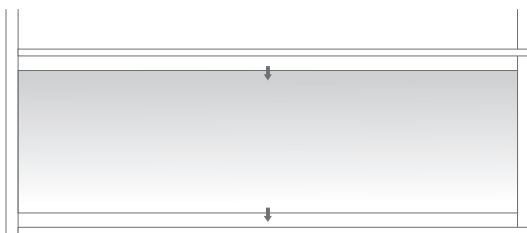


10.

Mettre la première plaque de polycarbonate et la deuxième traverse.

11.

Visser la deuxième traverse aux traverses centrales avec des vis 4,8x19 autoforeuses.



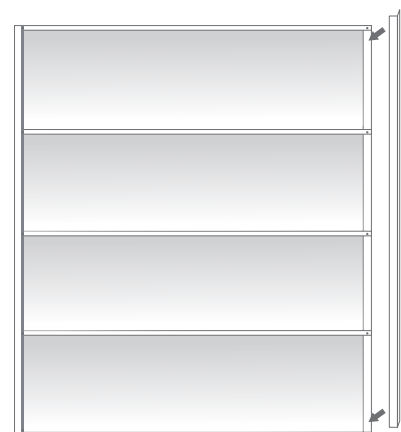
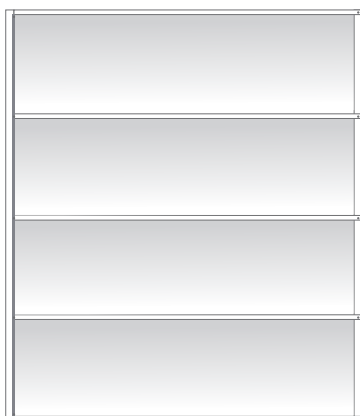
Enlevez tous les plastiques de protection avant de les mettre en place.
Le panneau doit être placé avec la partie informative orientée vers l'extérieur.

12.

Installer les restantes plaques et les restantes traverses en répétant les étapes précédentes

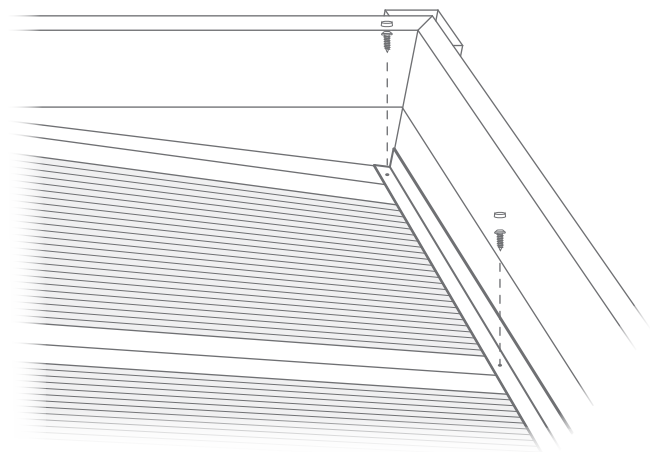
13.

Mettre le rail en place.



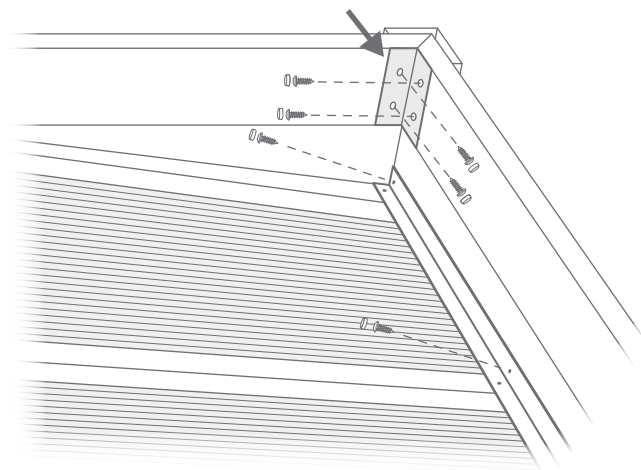
14.

Fixer le rail aux traverses.



15.

Fixer le équerre et le rail à la gouttière.



Stockage avant pose: stocker le produit verticalement à abri des intempéries dans un local aéré et sec. Pour bénéficier de la garantie, le produit doit être posé dans les règles de l'art (DTU). Il est important d'entretenir une lubrification sur les parties mobiles. Ne pas appliquer de produit abrasif sur le thermolaquage, nettoyer avec de l'eau savonneuse.