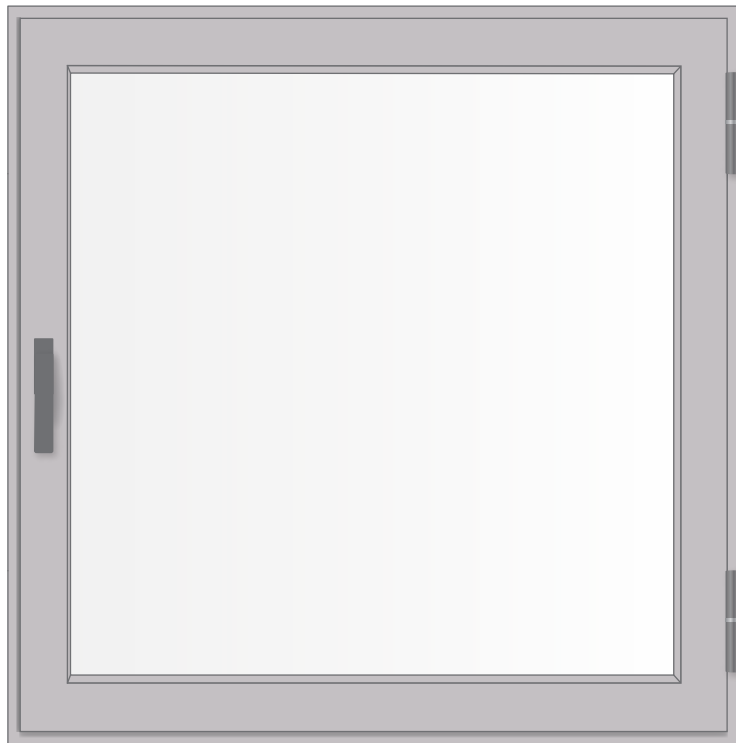


FENÊTRE

BATTANT ALUMINIUM



PRÉCAUTIONS DE SECURITÉ



Conserver soigneusement cette notice, elle vous sera utile pour la mise en oeuvre de votre produit. Les instructions suivantes visent à assurer votre sécurité, veuillez les lire attentivement avant de procéder à l'installation.

ATTENTION!

Toutes les fixations au sol ou au mur restent sous votre entière responsabilité.

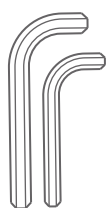
Lire entièrement les indications ci-dessous avant de commencer à poser votre produit.

Votre sécurité en dépend.

AVANT DE DÉBUTER LA POSE

Vérifier le contenu des colis reçus. Si un élément est défectueux ou serait manquant pendant cette vérification, ne pas monter la structure et contacter notre service client au 00351 252 412 734 ou envoyer un email à info@nfermetures.com

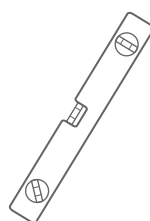
OUTILLAGE NÉCESSAIRE



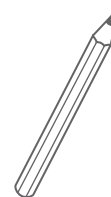
Clés allen



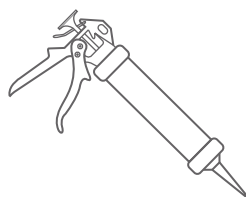
Mètre ruban



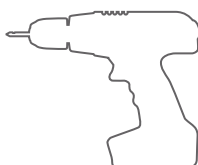
Niveau à bulle



Crayon de papier



Silicone

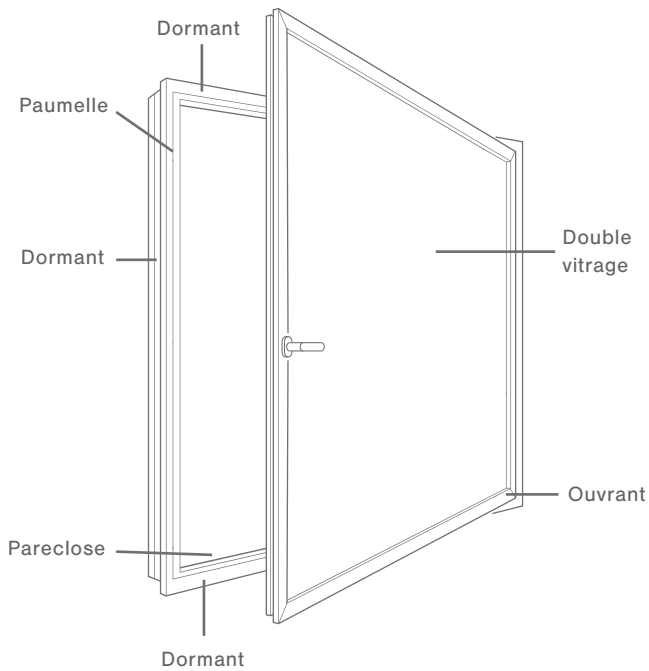


Peforateur et Foret



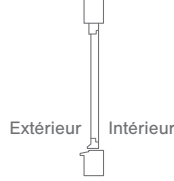
Clé cliquet

TYPES DE POSE:



Pose en tunnel

Vue de côté



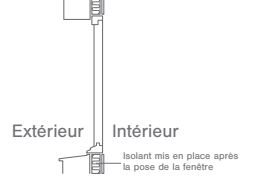
Vue de dessus



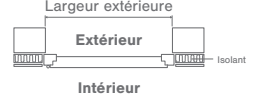
Pour les constructions neuves ou pour les rénovations, avec ou sans isolation et spécialement pour les maisons en pierre, à colombages ou avec ébrasement intérieur. La dimension totale de la menuiserie est légèrement inférieure à la dimension de l'ouverture.

Pose en applique

Vue de côté

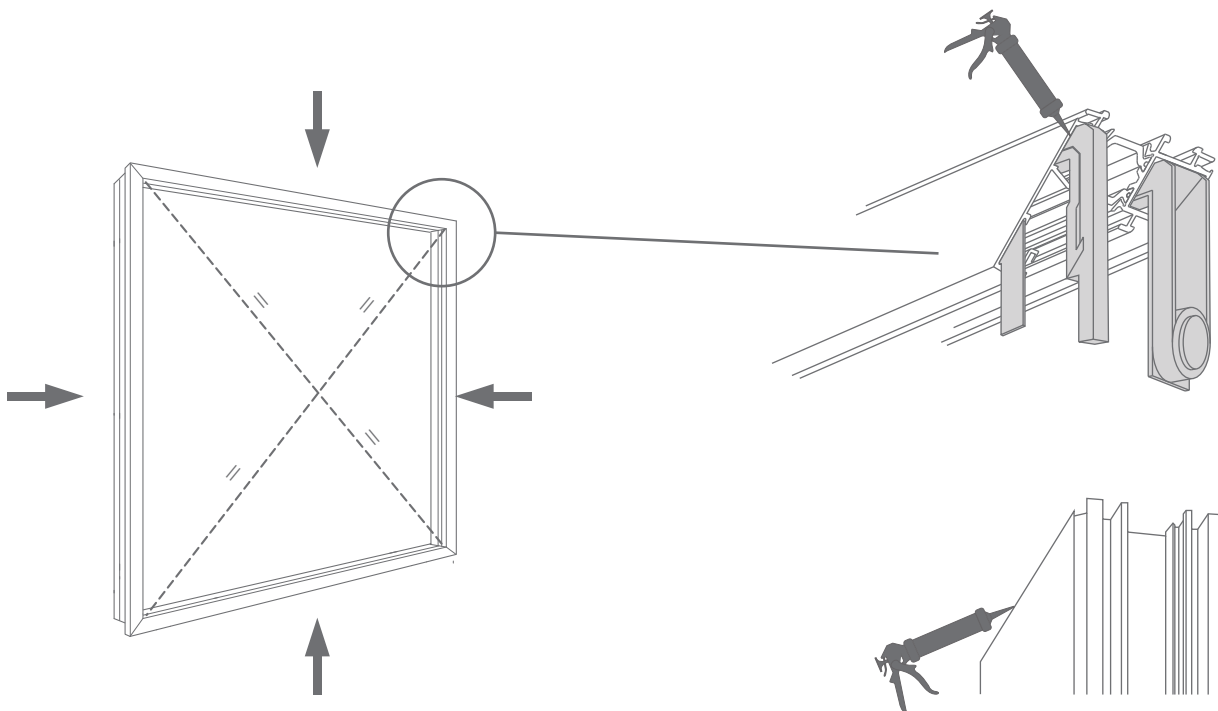


Vue de dessus



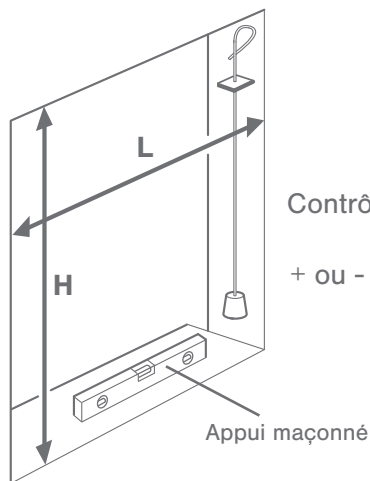
Pour les constructions neuves avec isolation intérieure ou en rénovation avec pose d'une isolation. La menuiserie doit être plus grande que le tableau. Notez bien l'épaisseur de l'isolation pour définir la taille des tapées nécessaires et les pattes de fixation adéquates.

ASSEMBLAGE DES DORMANTS



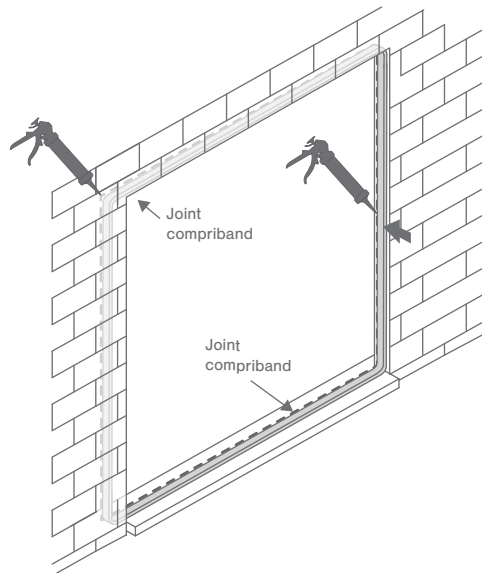
POSE EN TUNNEL

1. Contrôlez le niveau et l'aplomb de votre maçonnerie. Nettoyez l'appui et la feuillure si elle existe.

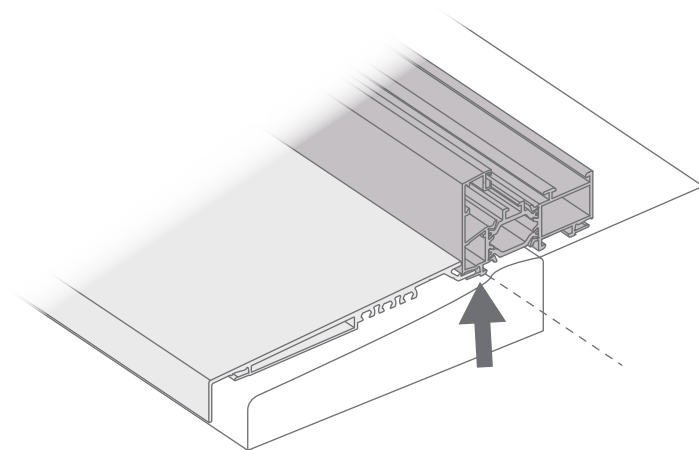
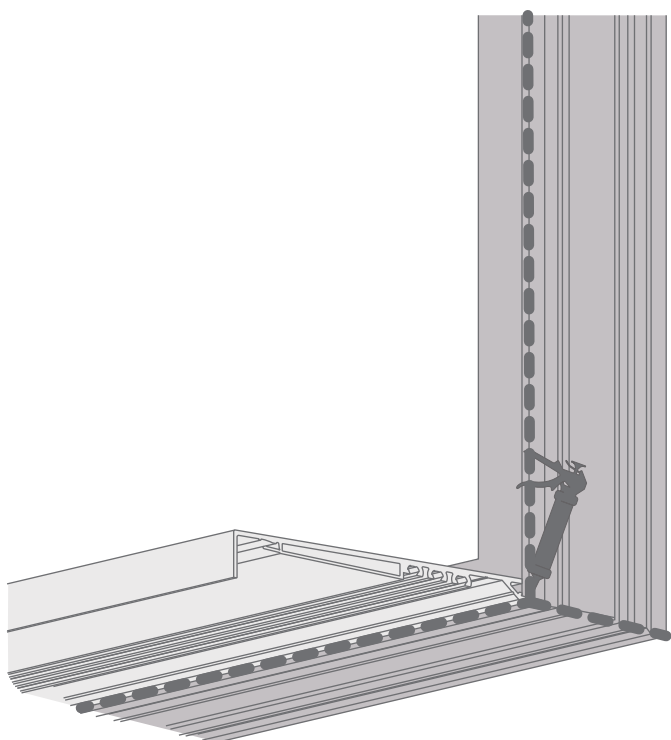


Contrôlez les cotes
H+L
+ ou - 0,5 cm maxi

2. Posez le joint compriband sur l'appui de votre maçonnerie. Complétez éventuellement de silicone neutre en cas d'aspérités ponctuelles.



3. Siliconer tout l'emboîtement de l'appui et tout le périmètre de la fenêtre comme indiqué sur l'illustration.

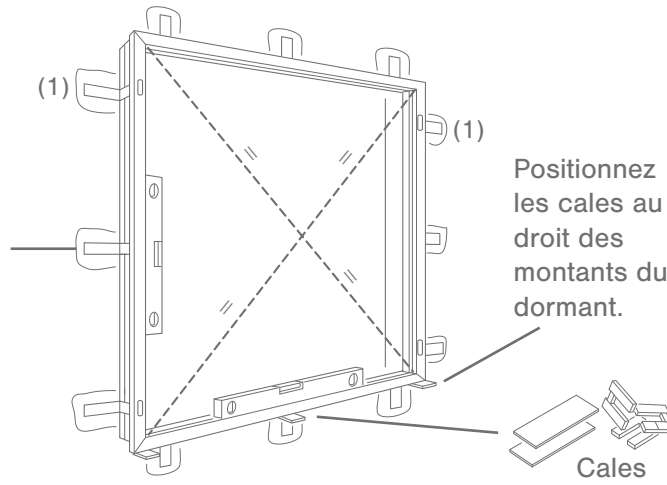


Jonction des profils toujours à l'extérieur de la maison par rapport au point d'appui de la fenêtre sur le rejingot

4.

Fixez les deux pattes hautes (1) des montants du dormant et remplacez les ouvrants.

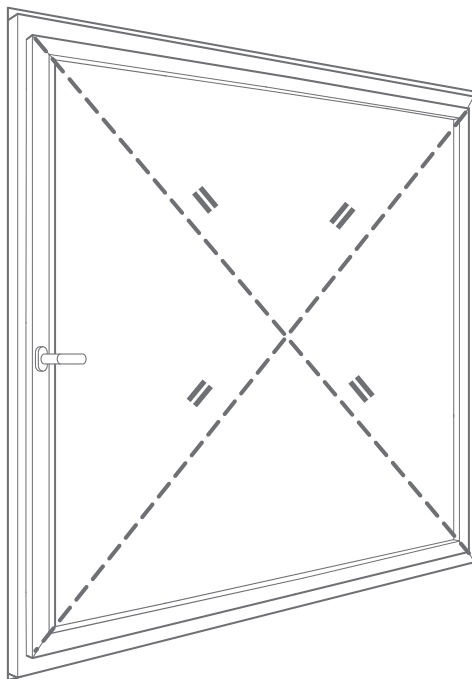
Repérez l'emplacement des pattes et percez avec un marteau et un burin. Sur parpaings, positionnez les pattes au droit des joints.



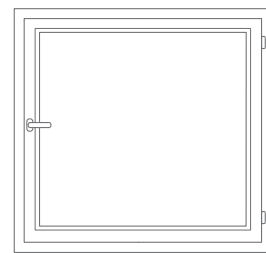
Positionnez le dormant dans le tableau. Vérifiez le niveau et corrigez l'aplomb à l'aide de cales si besoin est.

5.

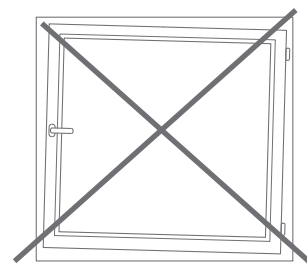
Repositionnez les ouvrants et vérifiez à nouveau le bon équilibrage ainsi que les niveaux, le bon aplomb et le bon alignement des vantaux. Fermez les ouvrants. Terminez la fixation de toutes les autres pattes. Retirez toutes les cales de jeu.



OUI



NON



POSE EN APPLIQUE

1. Assurez-vous de respecter tous ces paramètres.

Planéité générale: $\leq 10\text{mm}$ sur toute la hauteur et la largeur.

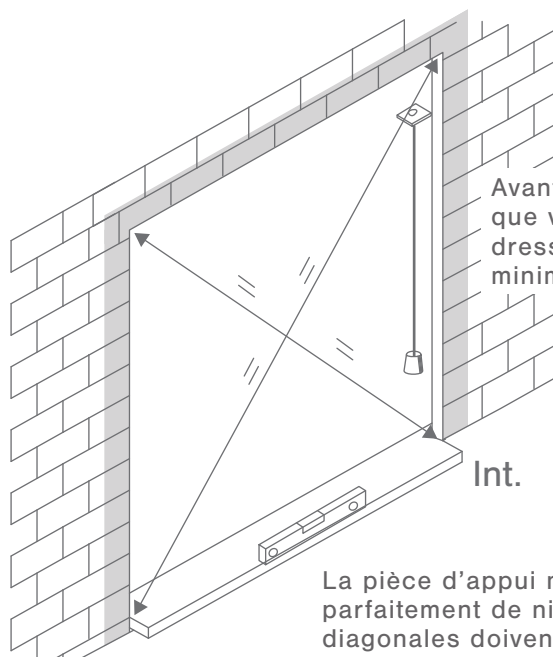
Planéité locale: $\leq 3\text{mm}$ sous la règle de 20cm.

Faux niveau en appui: 3mm/m maximum et 10mm sur toute la largeur.

Faux aplomb: maximum 10mm sur toute la hauteur.

Faux niveau en linteau: maximum 10mm sur toute la largeur.

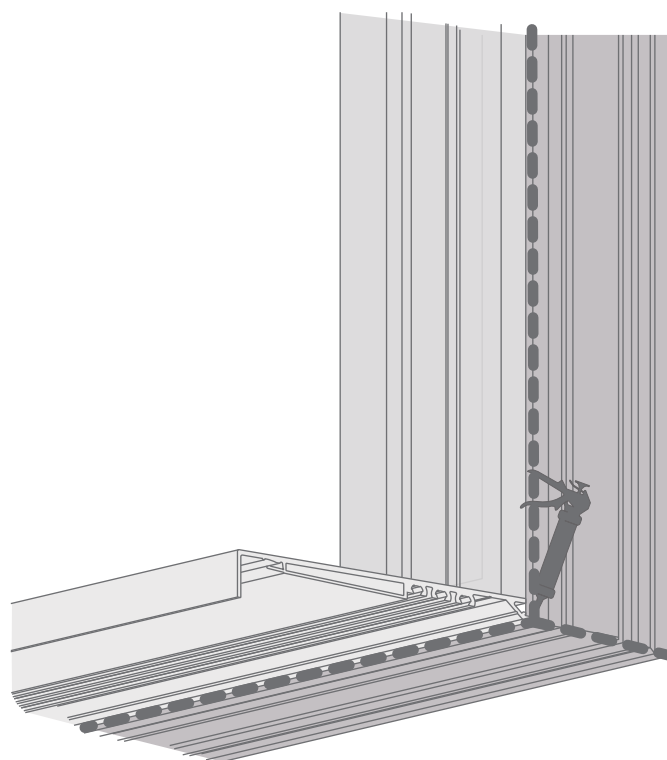
Largeur tableau $\pm 10\text{mm}$.



Avant de poser, bien vérifier que votre maçon a bien fait le dressage du plan de pose sur minimum 100 mm de large

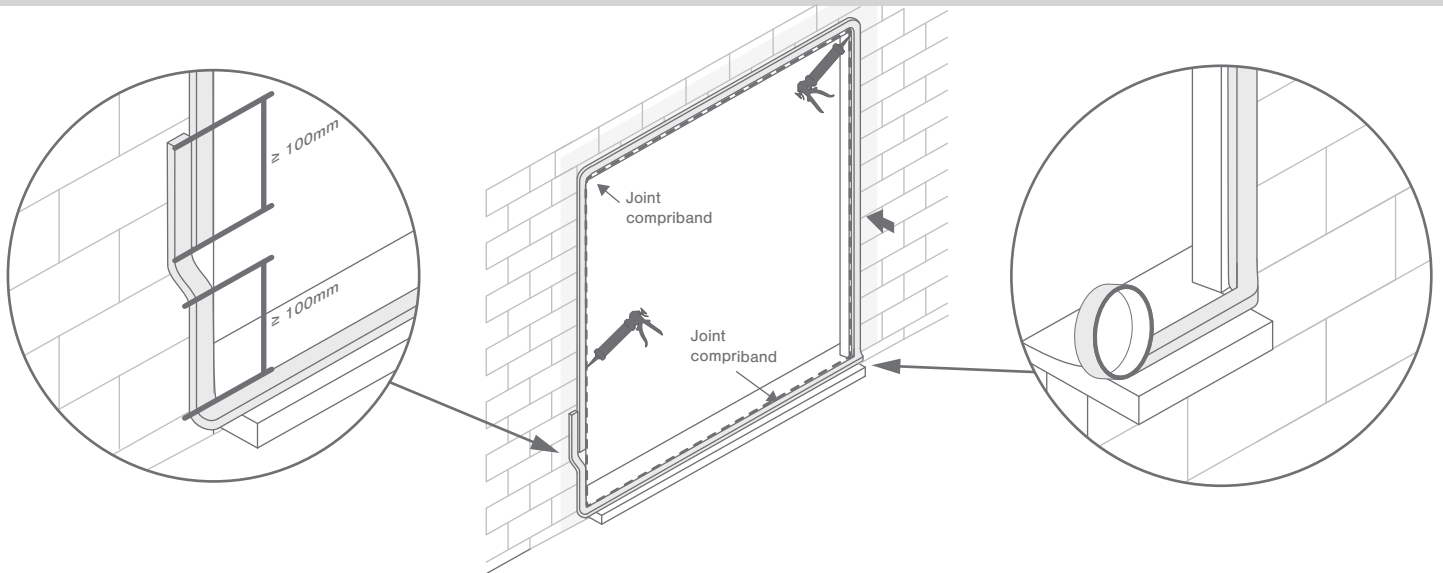
La pièce d'appui maçonnée doit être parfaitement de niveau. Vérifiez l'aplomb, les diagonales doivent être parfaitement égales.

2. Siliconer tout l'emboîtement de l'appui, entre le tapée et le dormant et tout le périmètre de la fenêtre comme indiqué sur l'illustration.



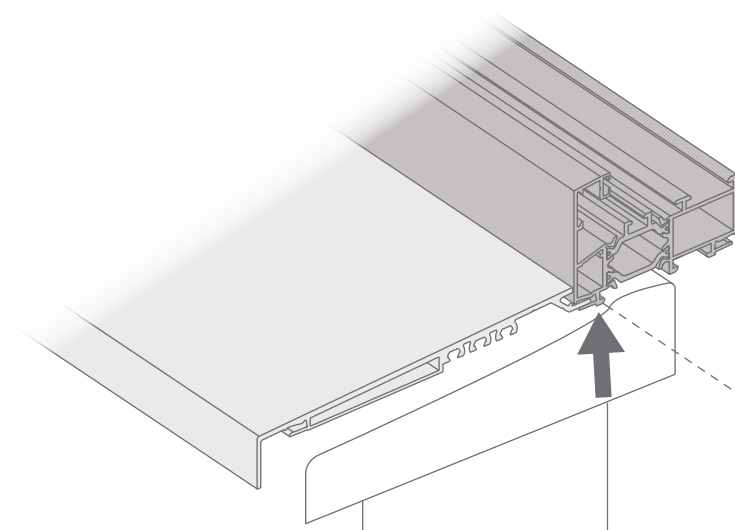
3.

Appliquez une bande de compriband tout autour du périmètre et appliquez du silicone à l'extérieur., comme indiqué sur l'image.



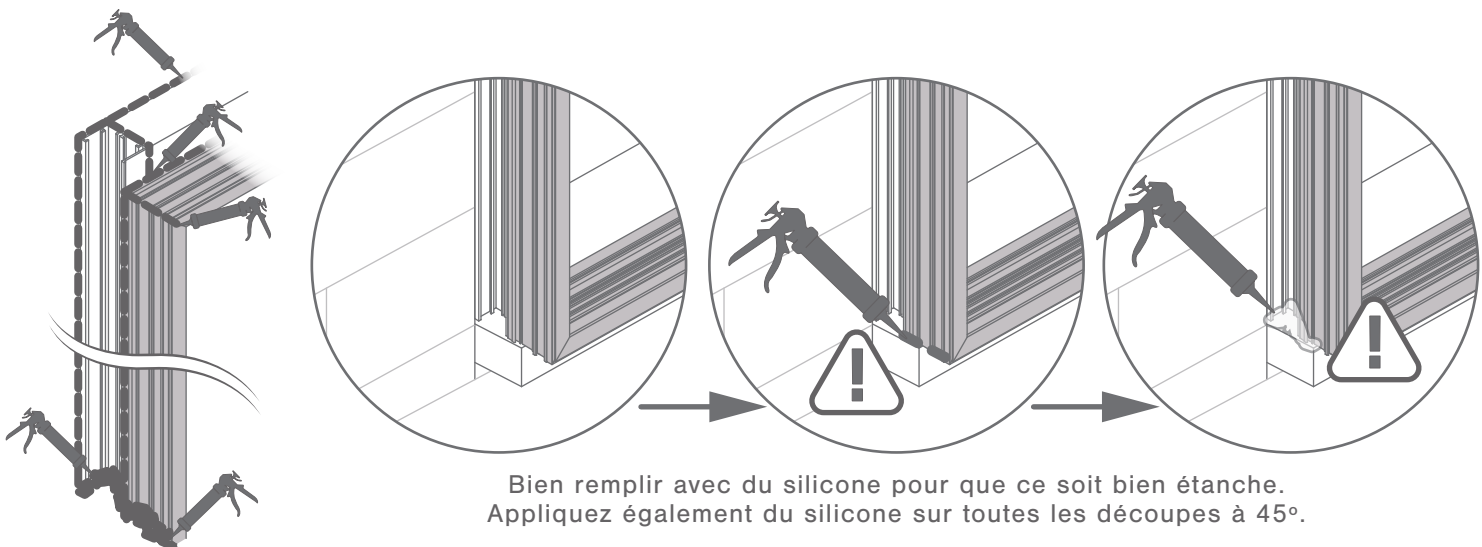
4.

Jonction des profils toujours à l'extérieur de la maison par rapport au point d'appui de la fenêtre sur le reingot



5.

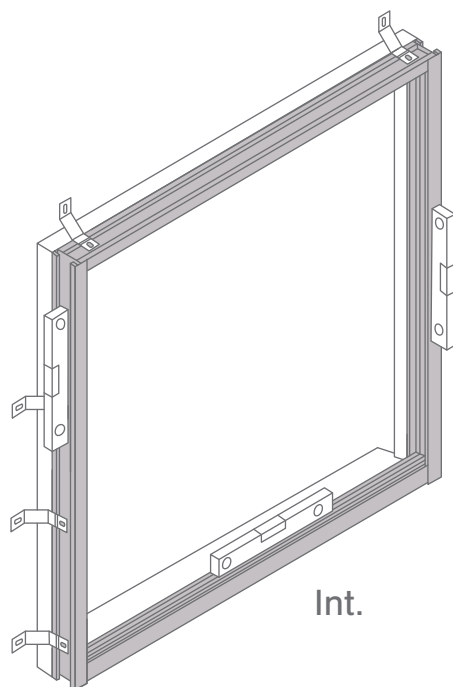
Appliquez soigneusement le silicone sur tout le périmètre et assurez-vous de bien remplir les coins inférieurs.



Bien remplir avec du silicone pour que ce soit bien étanche.
Appliquez également du silicone sur toutes les découpes à 45°.

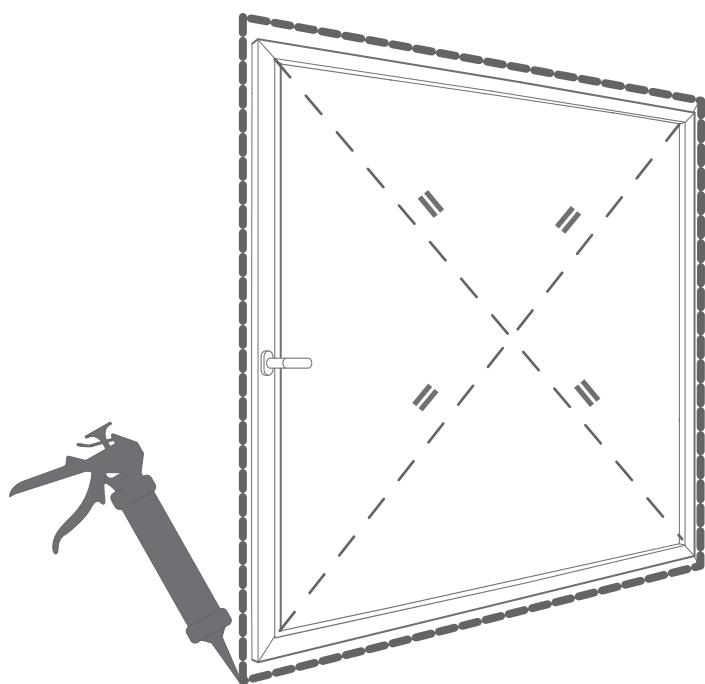
6.

Vérifiez l'aplomb et l'équerrage du cadre dormant. Fixez les équerres de fixation sans les bloquer.



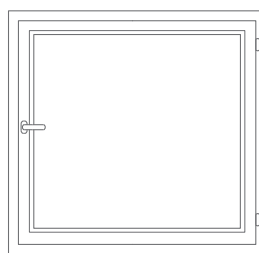
7.

Repositionnez les ouvrants et vérifiez à nouveau le bon équerrage ainsi que les niveaux, le bon aplomb et le bon alignement des vantaux. Fermez les ouvrants. Terminez la fixation de toutes les autres pattes. Retirez toutes les cales de jeu.

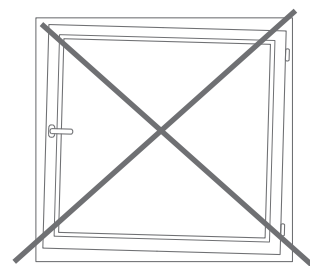


Joint silicone
(non fourni)

OUI



NON



Comblez le jeu entre le dormant et la maçonnerie.

Cette opération doit se faire de l'extérieur sur les trois côtés (traverse haute et montants droit et gauche).

Attendre une heure avant de découper le surplus.

Stockage avant pose: stocker le produit verticalement à l'abri des intempéries dans un local aéré et sec. Pour bénéficier de la garantie, le produit doit être posé dans les règles de l'art (DTU). Il est important d'entretenir une lubrification sur les parties mobiles. Ne pas appliquer de produit abrasif sur le thermolaquage, nettoyer avec de l'eau savonneuse.