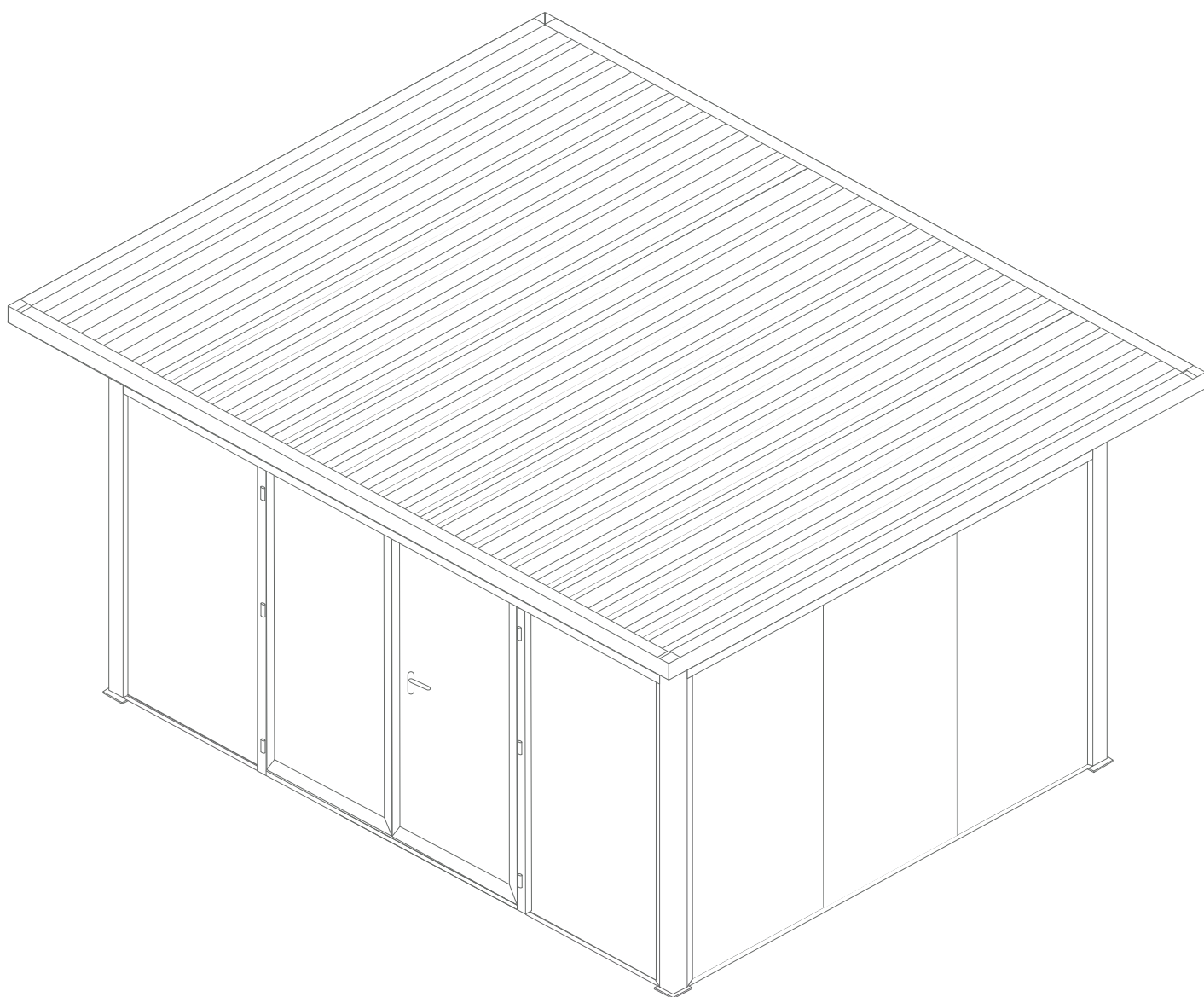


ABRI DE JARDIN

TRÉFLE



PRÉCAUTIONS DE SECURITÉ

Conserver soigneusement cette notice, elle vous sera utile pour la mise en oeuvre de votre produit. Les instructions suivantes visent à assurer votre sécurité, veuillez les lire attentivement avant de procéder à l'installation.

ATTENTION!

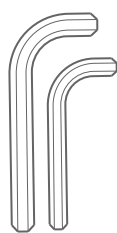
Toutes les fixations au sol ou au mur restent sous votre entière responsabilité. Lire entièrement les indications ci-dessous avant de commencer à poser votre produit. Votre sécurité en dépend.

AVANT DE DÉBUTER LA POSE

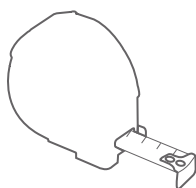
Vérifier le contenu des colis reçus. Si un élément est défectueux ou serait manquant pendant cette vérification, ne pas monter la structure et contacter notre service client au 00351 252 412 734 ou envoyer un email à info@nfermetures.com



OUTILLAGE NÉCESSAIRE



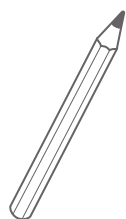
Clés allen



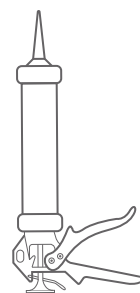
Mètre ruban



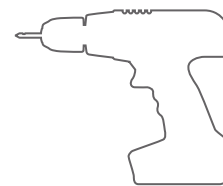
Niveau à bulle



Crayon de papier



Silicone



Peforateur et Foret

ACCESSOIRES FOURNIS



M8x25



Vis 4,8x13
autoperceuse



Vis 3,8x39



Vis 5,5x60 + 6,3x90
autoperceuse



Vis 6,3x75



Vis 6.0x50



Sardine + Tube
de drainage



Drainage



Poignée
+ Clé



Cheville
M9x50 et M7x50



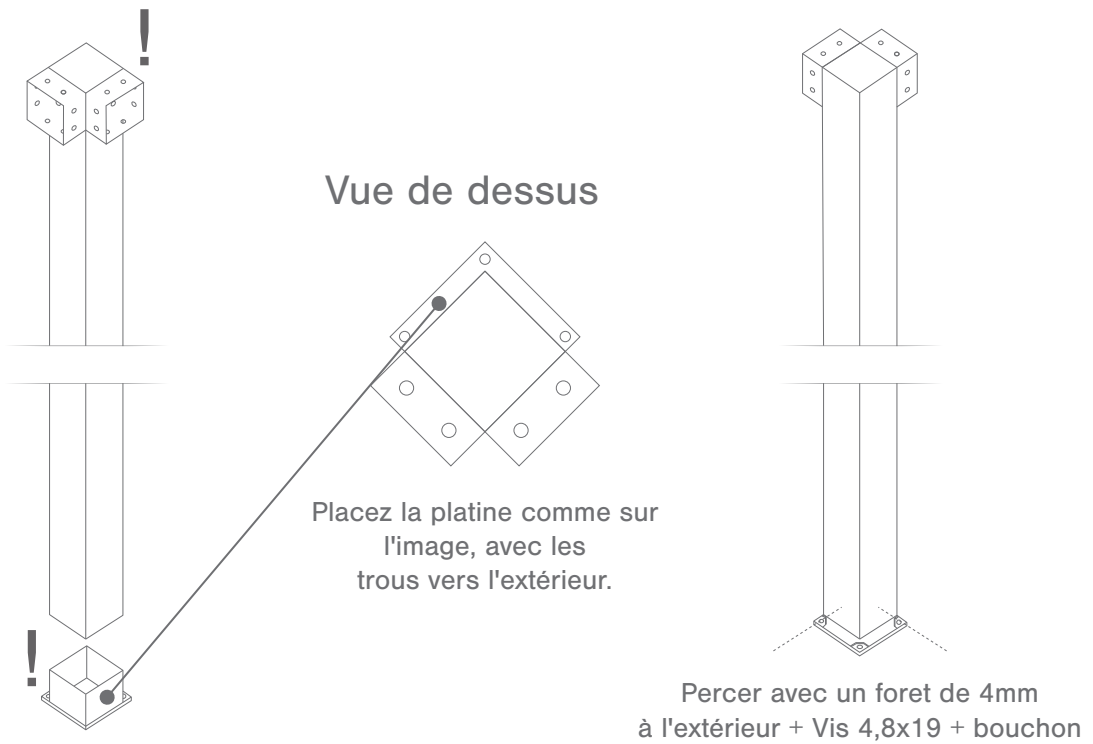
Rondelle +
d'étanchéité



Bouchons
1,2 et 3

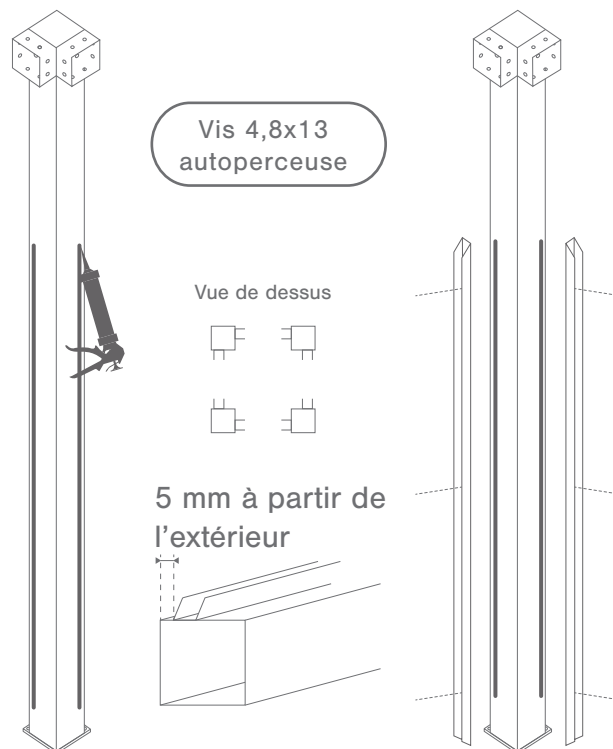
1.

Fixer les 2 traverses sur chaque pilier, pour cela siliconer puis visser. Faites de même sous chaque poutre gouttière avec 1 traverse seulement.



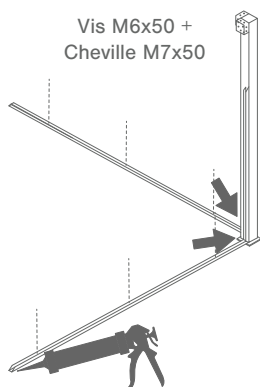
2.

Percer les rails avec une mèche de 6mm, appliquer du silicone puis visser avec Vis 4,8x13



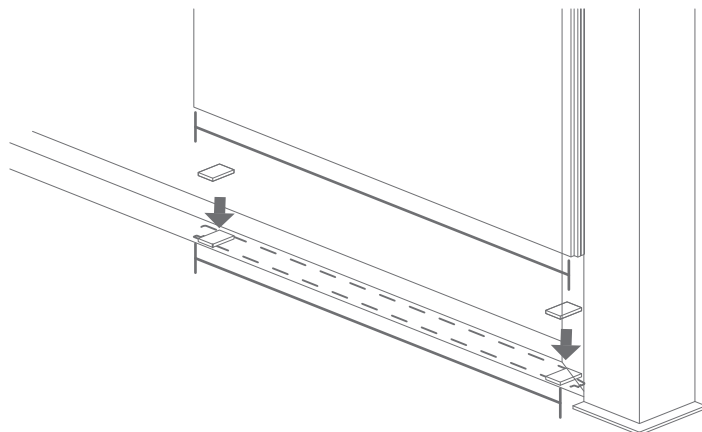
3.

Siliconer et ensuite visser les rails au sol.



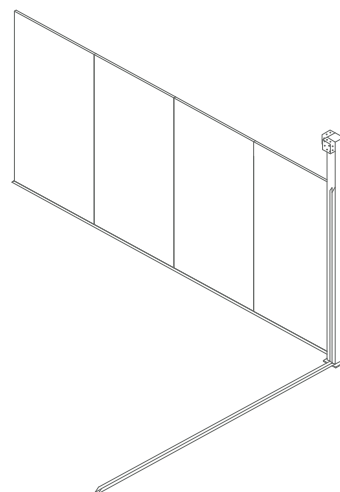
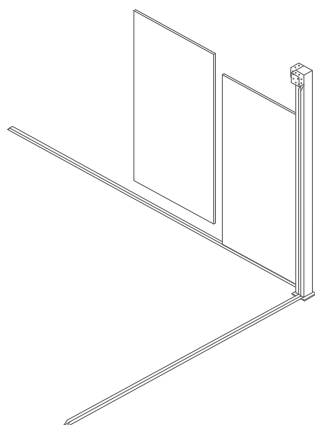
4.

Prenez les mesures du panneau de façade et placez des cales dans les extrémités afin que le panneau ne soit pas en contact avec le sol. (Faites-le sur tous les panneaux)



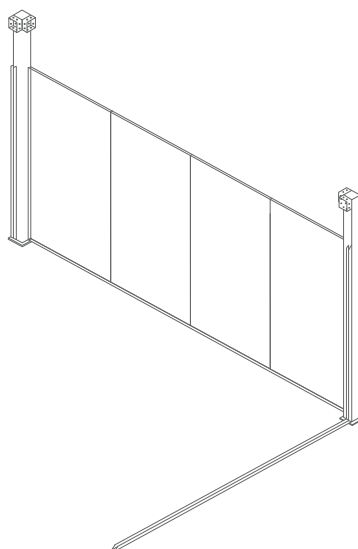
5.

Placer le 1°, 2°, 3° et le 4° panneau en sandwich.

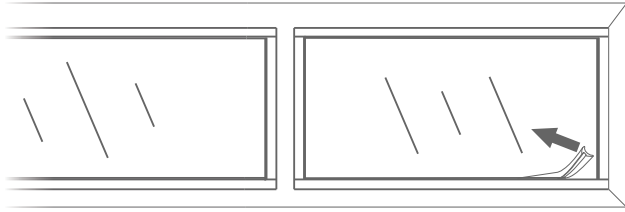


6.

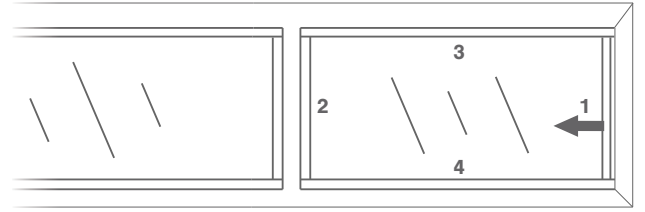
Une fois que la façade ait ses 3 panneaux en sandwich, emboîter le 2° pilier.



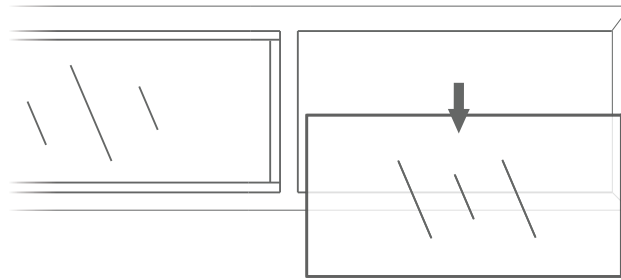
7. Enlever tous les joints, des 2 côtés.



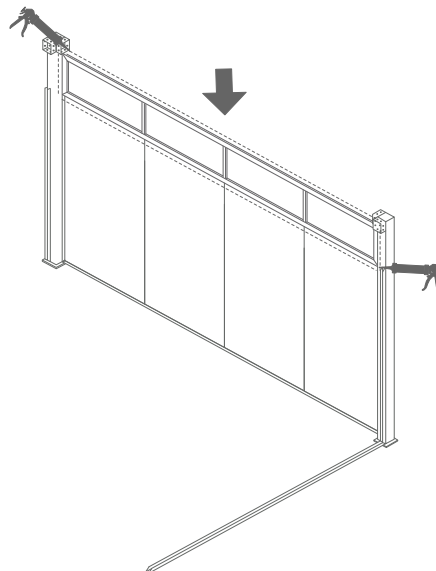
8. Enlever les pareclozes par ordre numérique.



9. Retirer les vitrages du pignon.

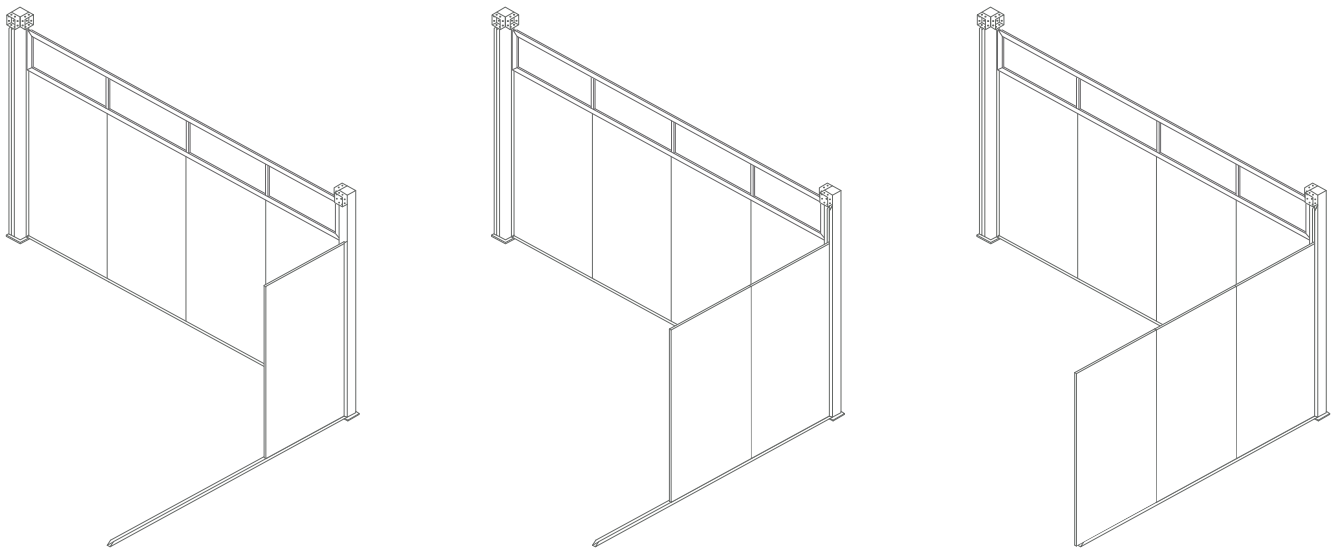


10. Siliconer la fenêtre en place.



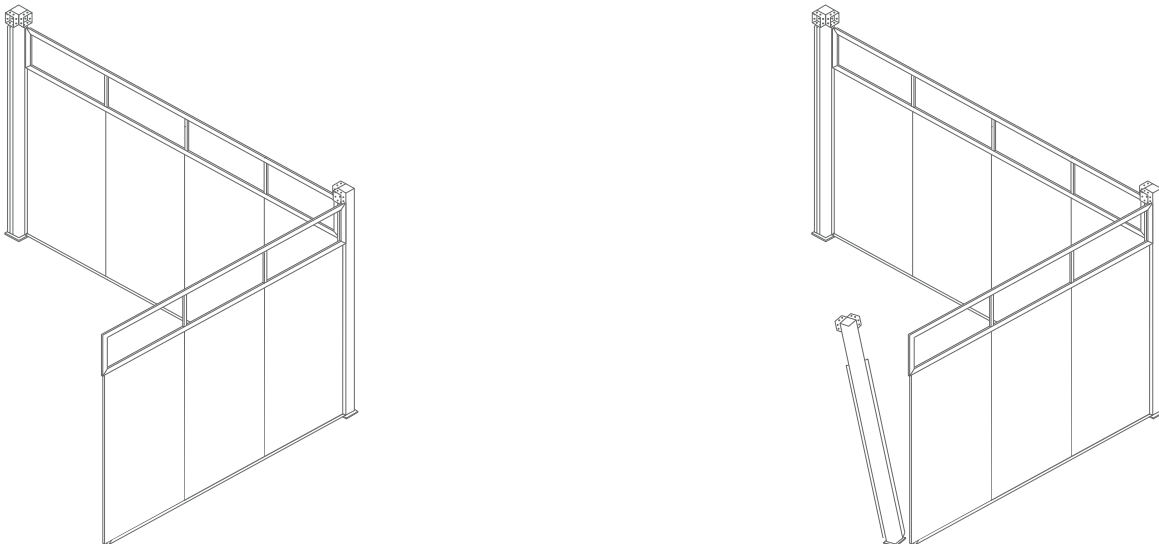
11.

Répéter le 5, 6.



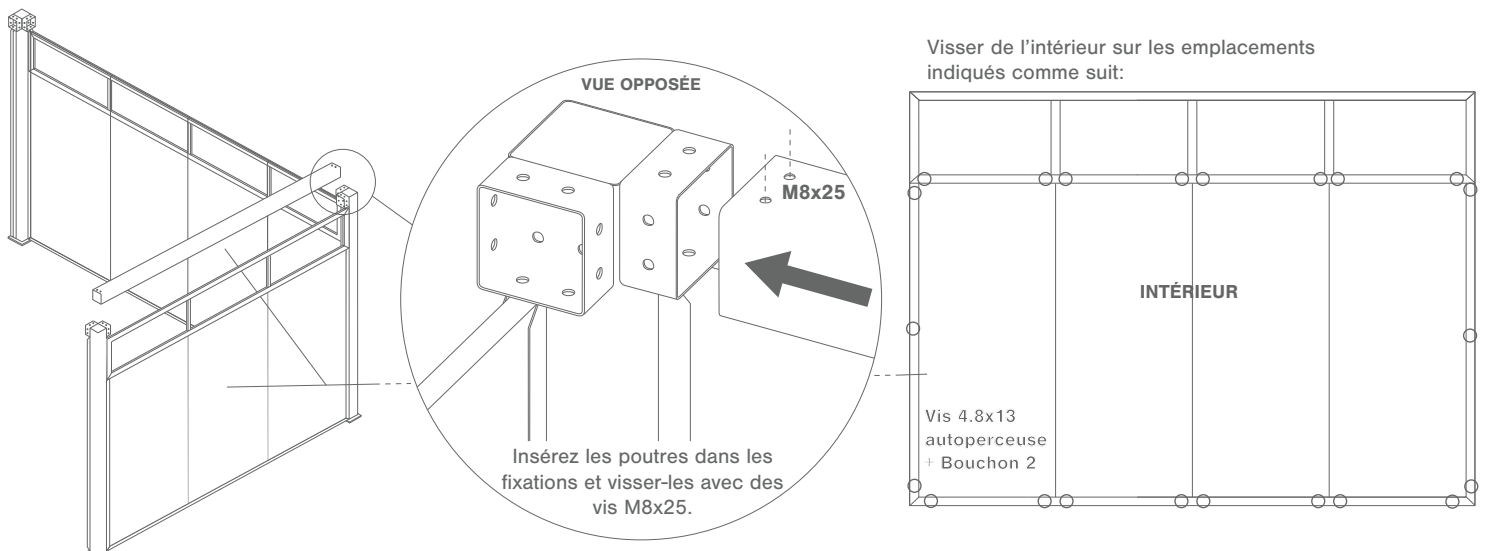
12.

Répéter le 11 et une fois que la façade est complète, emboîtez le 2° pilier.



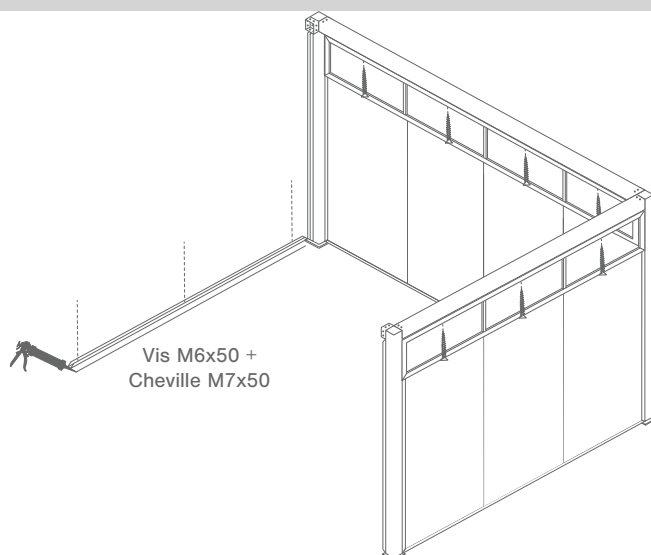
13.

Emboîter la poutre gouttière par-dessus la façade. Puis visser les panneaux sur les piliers et la poutre.



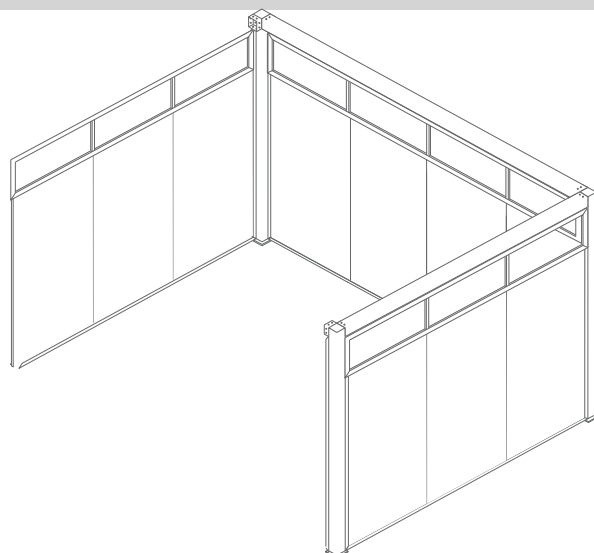
14.

Répéter le 3 et 4



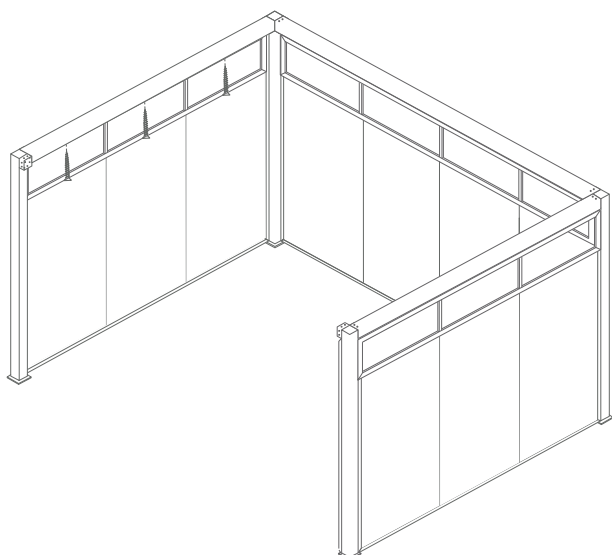
15.

Répéter depuis 5



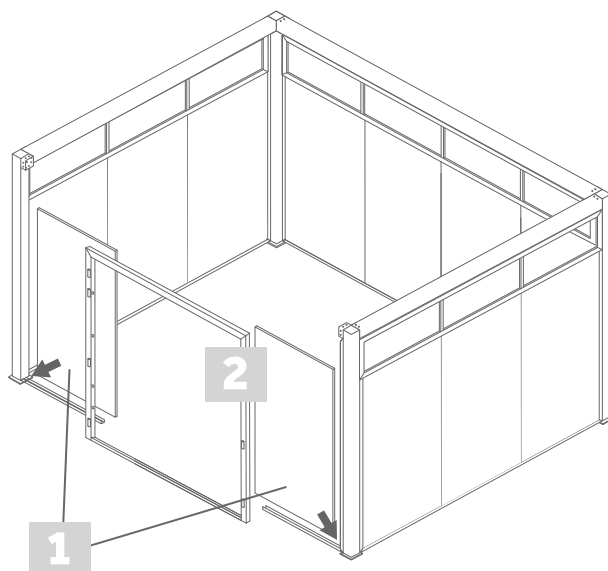
16.

Une fois que la façade ait ses 3 panneaux en sandwich, emboîter le 2^o pilier.



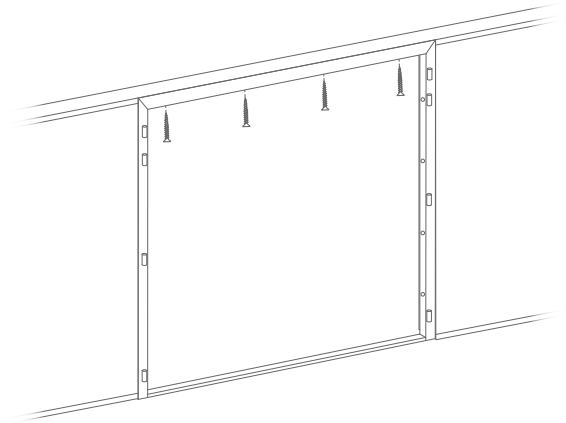
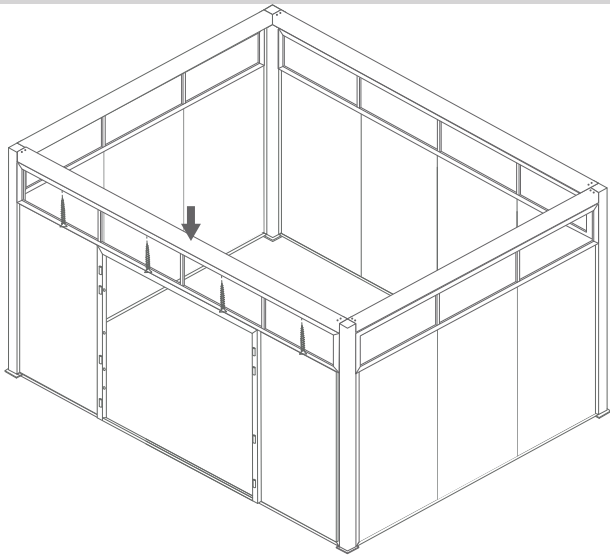
17.

Placez les 2 panneaux et ensuite le dormant



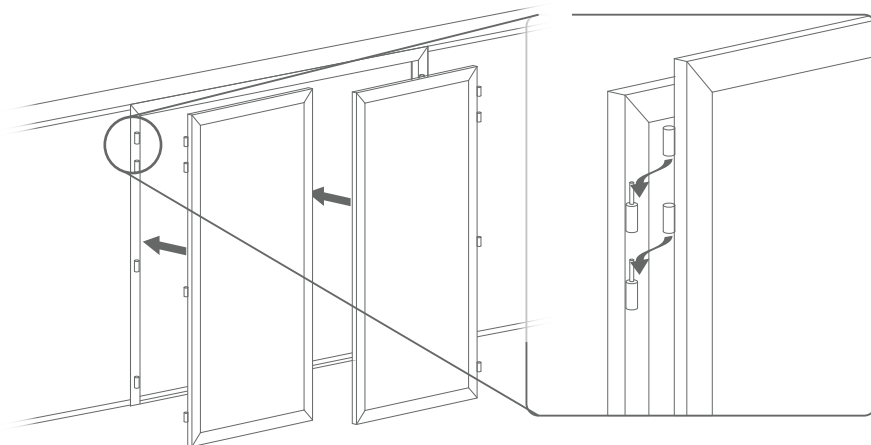
18.

Fixez la fenêtre et le dormant avec VIS 3.9x38 autoperceuse

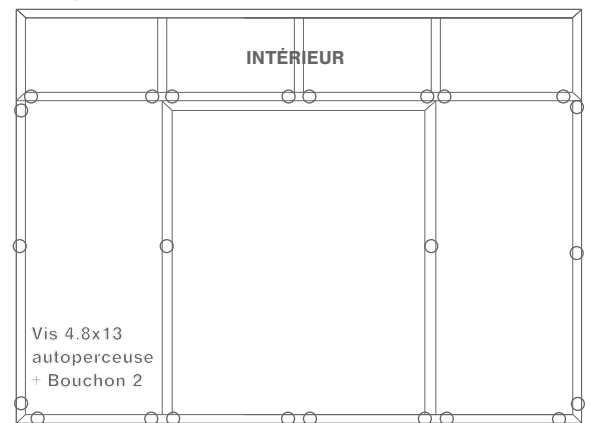


19.

Assembler les vantaux

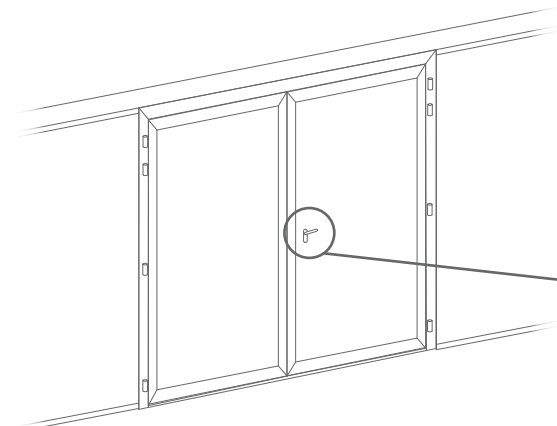


Visser de l'intérieur sur les emplacements indiqués comme suit:

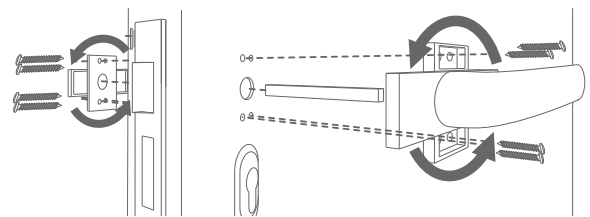


20.

Placer la poignée sur la porte



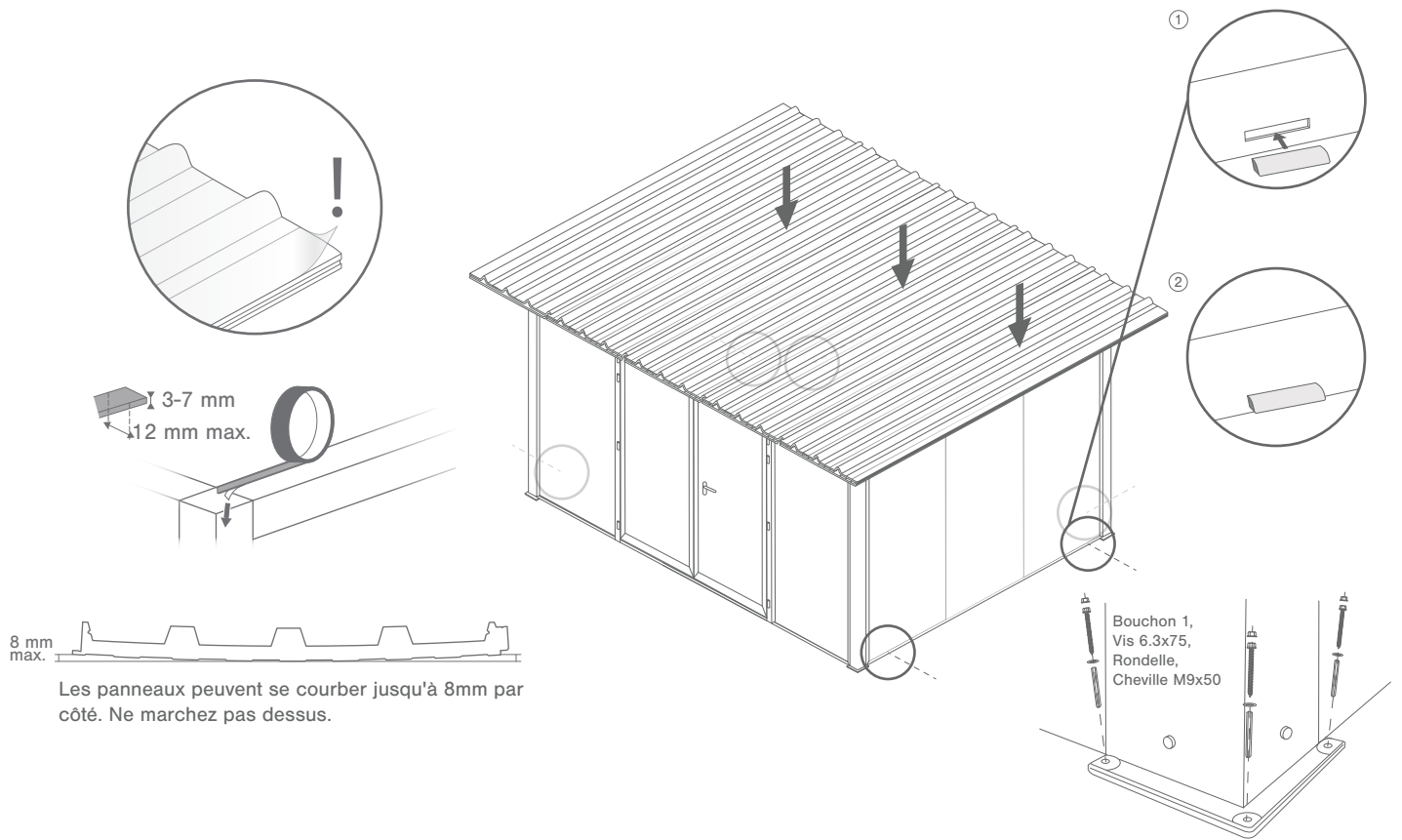
MISE EN PLACE DE LA POIGNÉE :



Pour placer la poignée, retirer d'abord les vis de la porte. Prenez votre poignée puis faite tourner la partie supérieure pour débloquer les ouvertures de fixations. Revisser ensuite la poignée au vantail.

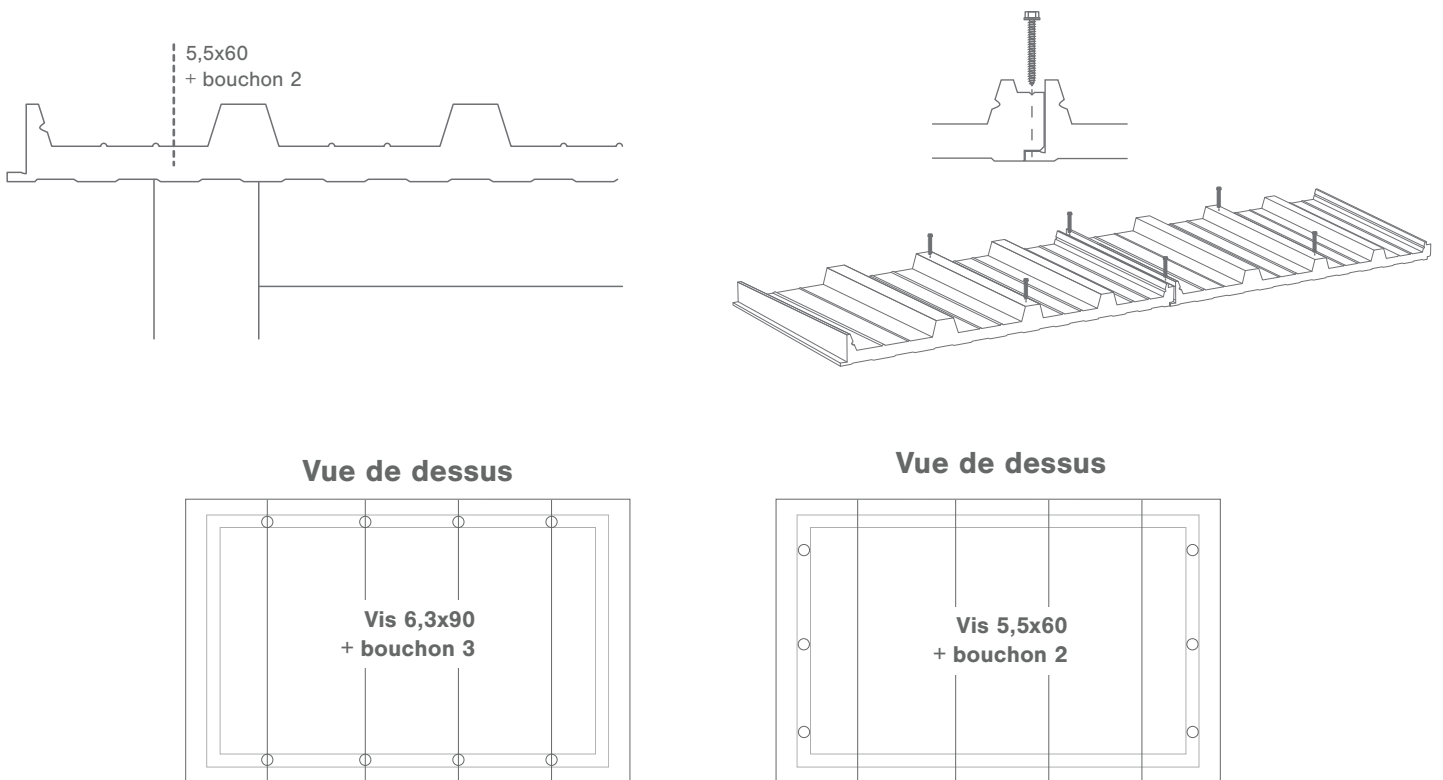
21.

Placer les panneaux isolés de toiture.



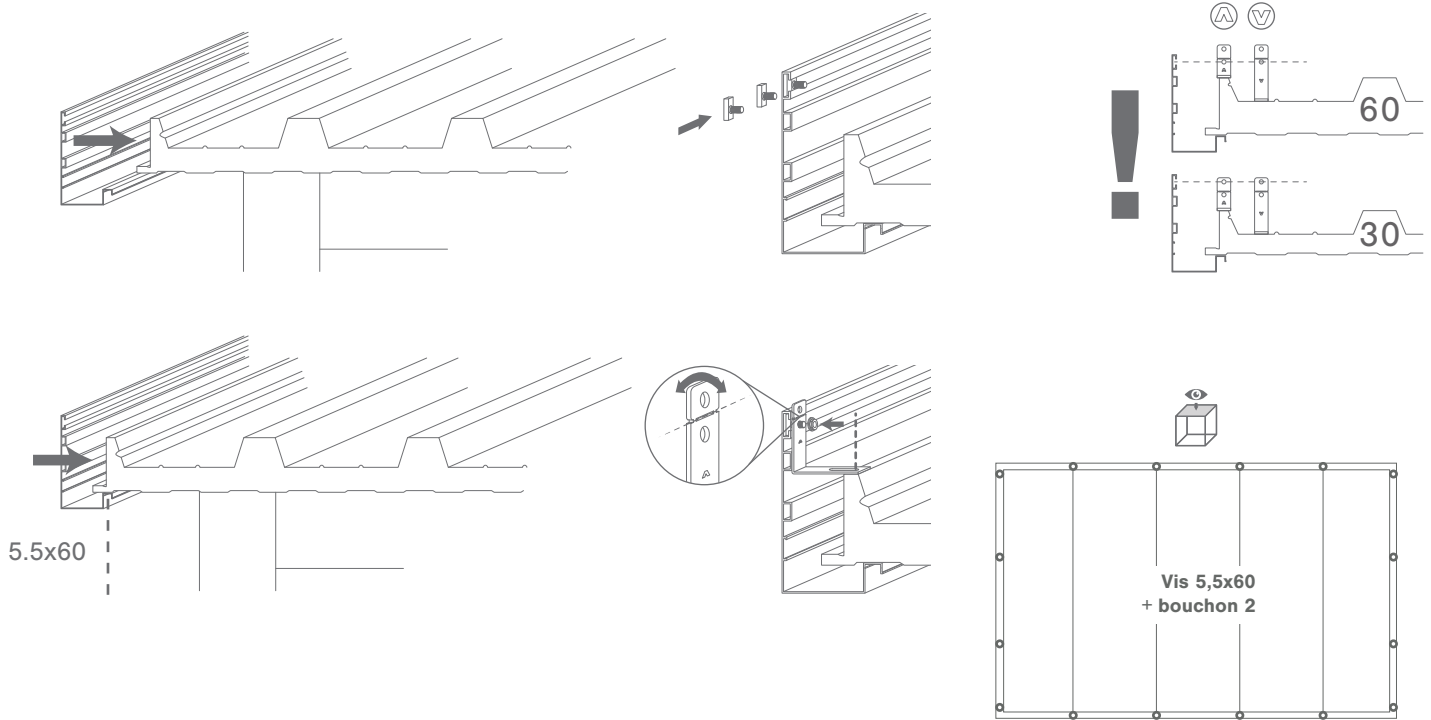
22.

Visser les panneaux entre eux selon le schéma.



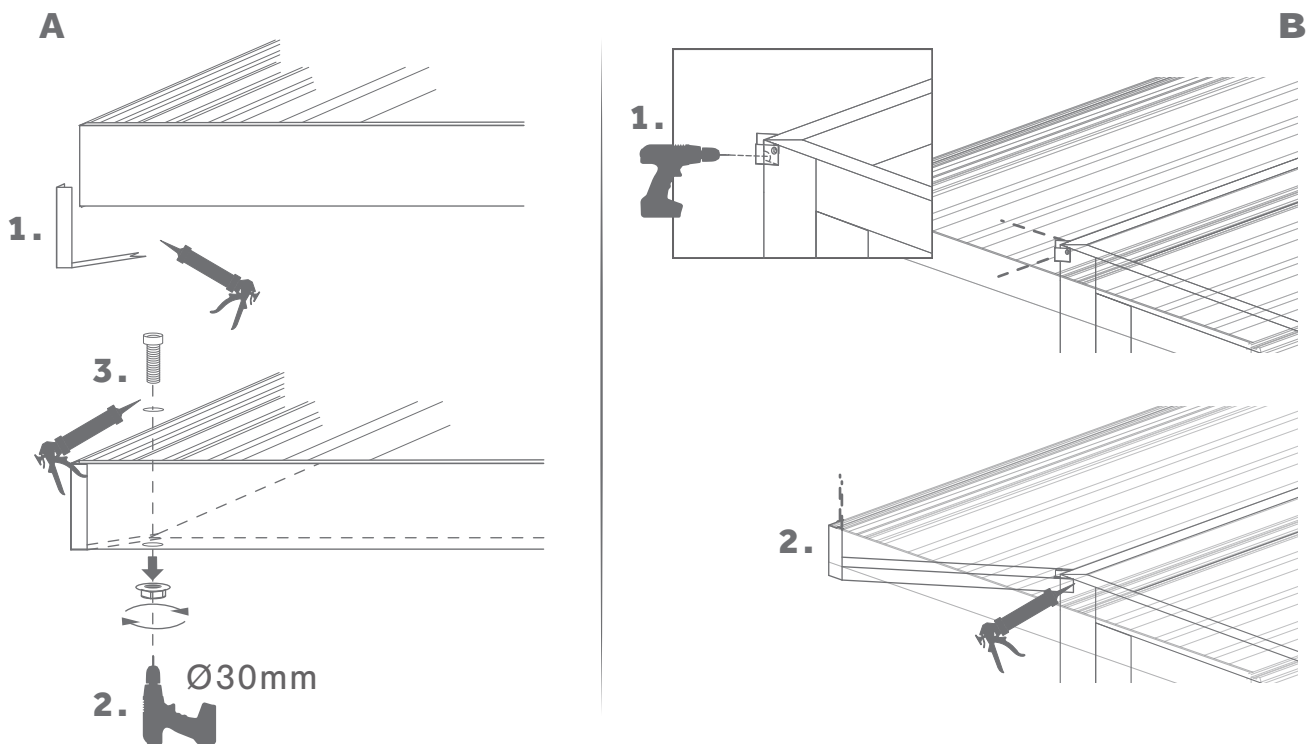
23.

Fixer les 4 gouttières sur chaque côté du toit, pour cela placer entre chaque jonction la sardine et siliconez-la aux gouttières.



24.

Percer la sardine et les joint des gouttières avec un foret de 30mm. Siliconer la sardine et appliquer-la sur les joints des gouttières. Ensuite, vissez le tube d'évacuation de l'eau dans le trou.



Stockage avant pose: stocker le produit verticalement à l'abri des intempéries dans un local aéré et sec. Pour bénéficier de la garantie, le produit doit être posé dans les règles de l'art (DTU). Il est important d'entretenir une lubrification sur les parties mobiles. Ne pas appliquer de produit abrasif sur le thermolaquage, nettoyer avec de l'eau savonneuse.