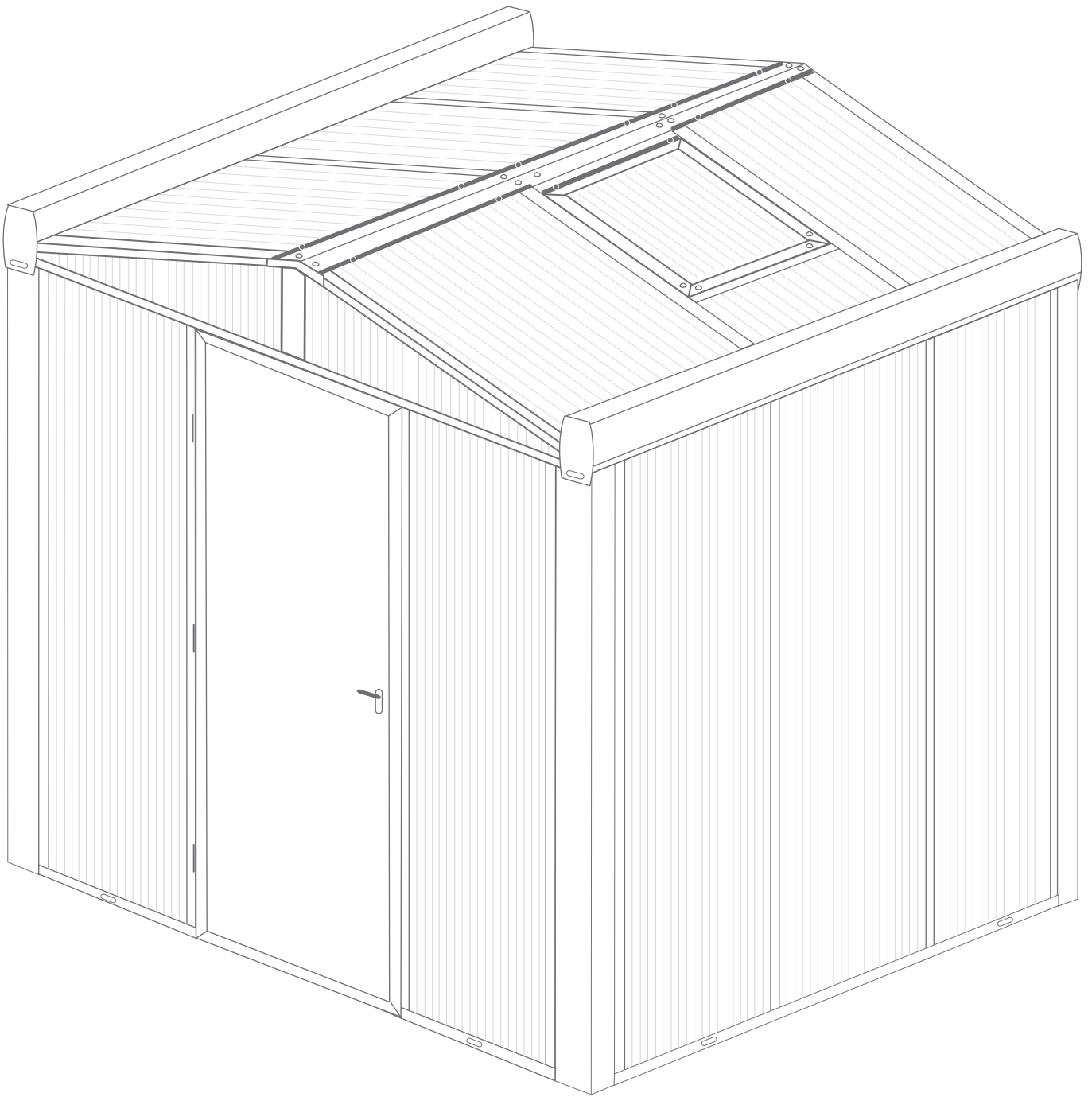


# ABRIS SERRE



Les images peuvent ne pas correspondre à la réalité

# PRÉCAUTIONS DE SECURITÉ

Conserver soigneusement cette notice, elle vous sera utile pour la mise en oeuvre de votre produit. Les instructions suivantes visent à assurer votre sécurité, veuillez les lire attentivement avant de procéder à l'installation.

## ATTENTION!

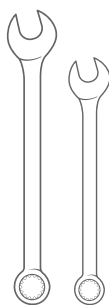
Toutes les fixations au sol ou au mur restent sous votre entière responsabilité. Lire entièrement les indications ci-dessous avant de commencer à poser votre produit. Votre sécurité en dépend.

## AVANT DE DÉBUTER LA POSE

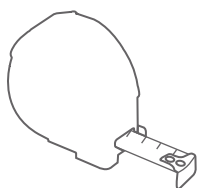
Vérifier le contenu des colis reçus. Si un élément est défectueux ou serait manquant pendant cette vérification, ne pas monter la structure et contacter notre service client au 00351 252 412 734 ou envoyer un email à [info@nfermetures.com](mailto:info@nfermetures.com)



# OUTILLAGE NÉCESSAIRE



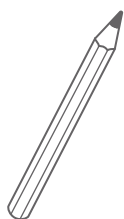
Clés plates



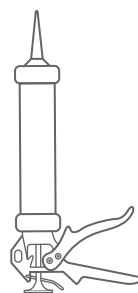
Mètre ruban



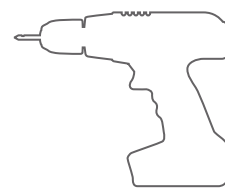
Niveau à bulle



Crayon de papier



Silicone



Peforateur et Foret

# ACESOIRES FOURNIS



Vis 3,9x9,5



Vis 4,8x19  
autoperceuse



Vis 4,8x32  
autoperceuse



Vis 4,8x50



Vis 5,5x50  
autoperceuse



Cheville 10



Vis 6,3x75



Rondelle 1



Bouchon 1



Bouchon 2



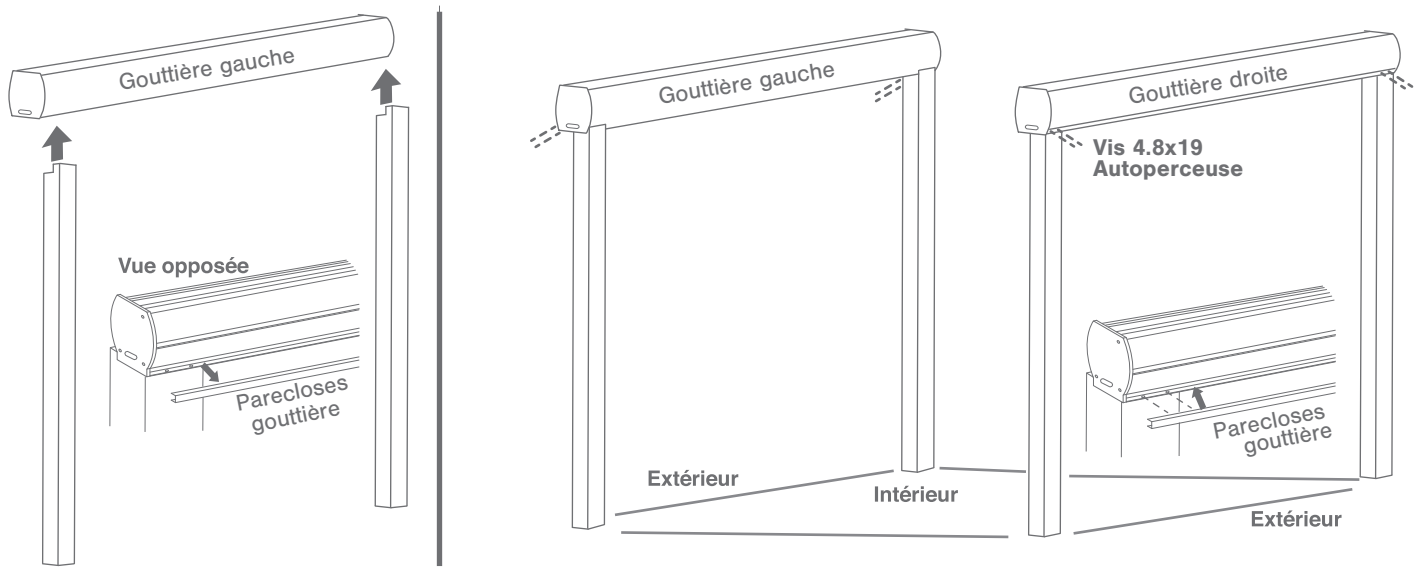
Bouchon 3



Cheville  
M6x30

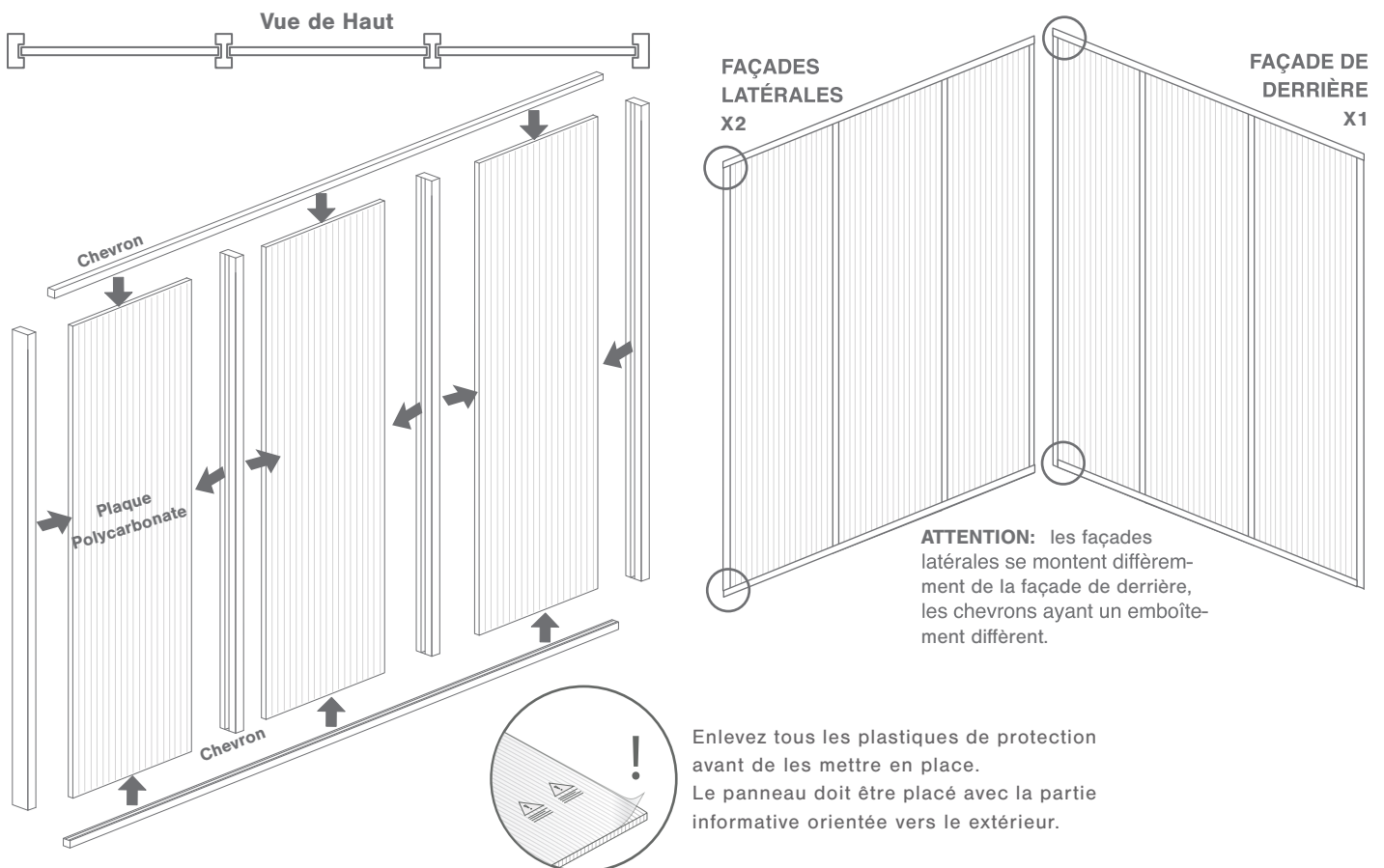
# 1.

Assembler les piliers sur les 2 gouttières. Pour cela retirer les parecloses de celles-ci, puis y visser les piliers côté extérieur. Remettre ensuite les parecloses.



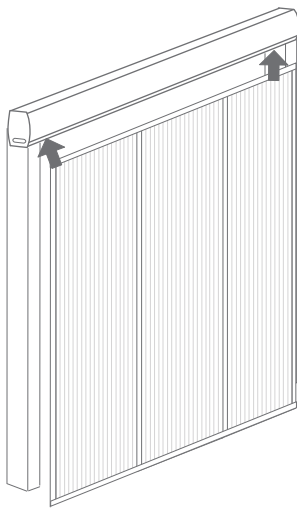
# 2.

Emboîter 3 plaques de polycarbonate grâce aux chevrons, afin de constituer une façade complète. Au total, il y a 3 façades de polycarbonate.



# 3.

Emboîter 2 façades latérales sur les 2 gouttières avec piliers en les vissant de l'intérieur.



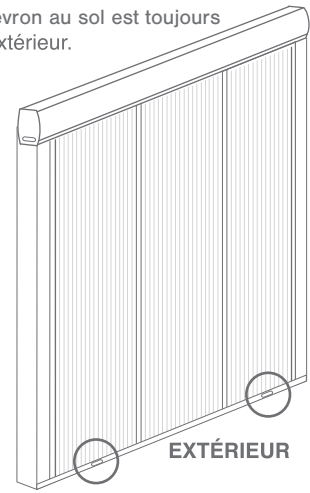
EXTÉRIEUR

INTÉRIEUR

Vis 4,8x32  
+ Bouchon 2

M6x30  
+ Bouchon 2

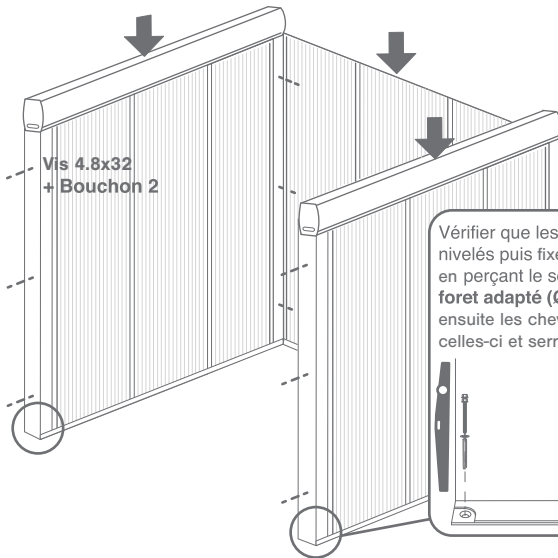
**ATTENTION:** La sortie d'eau du chevron au sol est toujours côté extérieur.



EXTÉRIEUR

# 4.

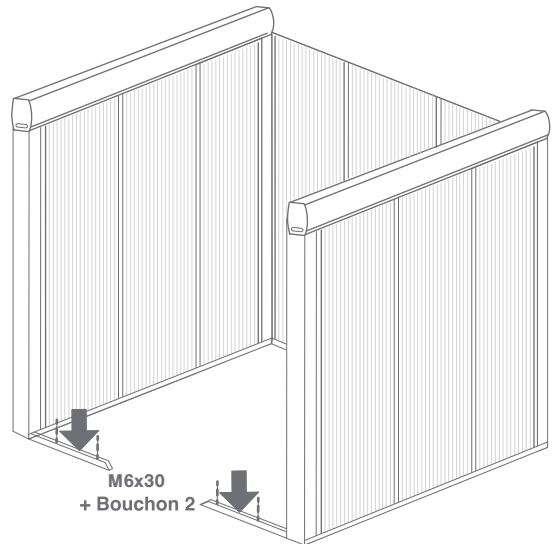
Assembler entre elles les 3 façades (les 2 avec gouttières étant latérales, face à face). Placer ensuite là où il n'y a pas encore de façade, des chevrons au sol correspondant aux 2 plaques de polycarbonates restantes.



Vis 4,8x32  
+ Bouchon 2

Vérifier que les 4 poteaux soient nivelés puis fixer les 4 platines au sol en perçant le sol en béton avec un foret adapté ( $\varnothing$  06mm). Insérer ensuite les chevilles puis les vis dans celles-ci et serrer fermement.

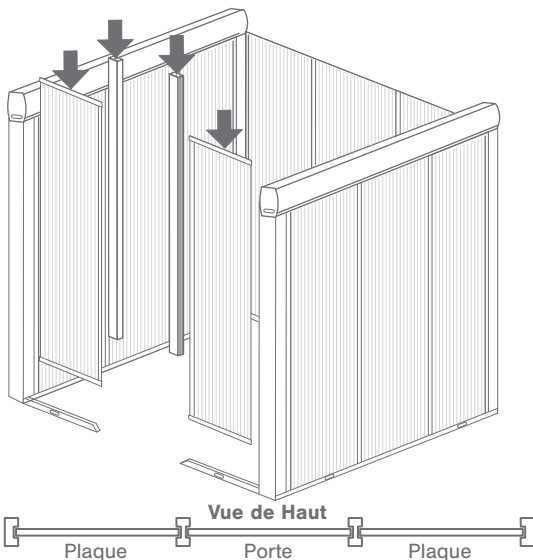
Cheville M9x50  
+ Vis 6,3x75  
+ Rondelle  
+ Bouchon 3



M6x30  
+ Bouchon 2

# 5.

Placer les 2 plaques de polycarbonates restantes.



Vue de Haut

Plaque

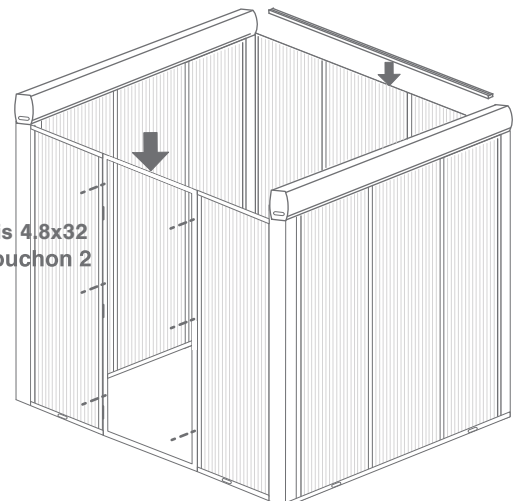
Porte

Plaque

# 6.

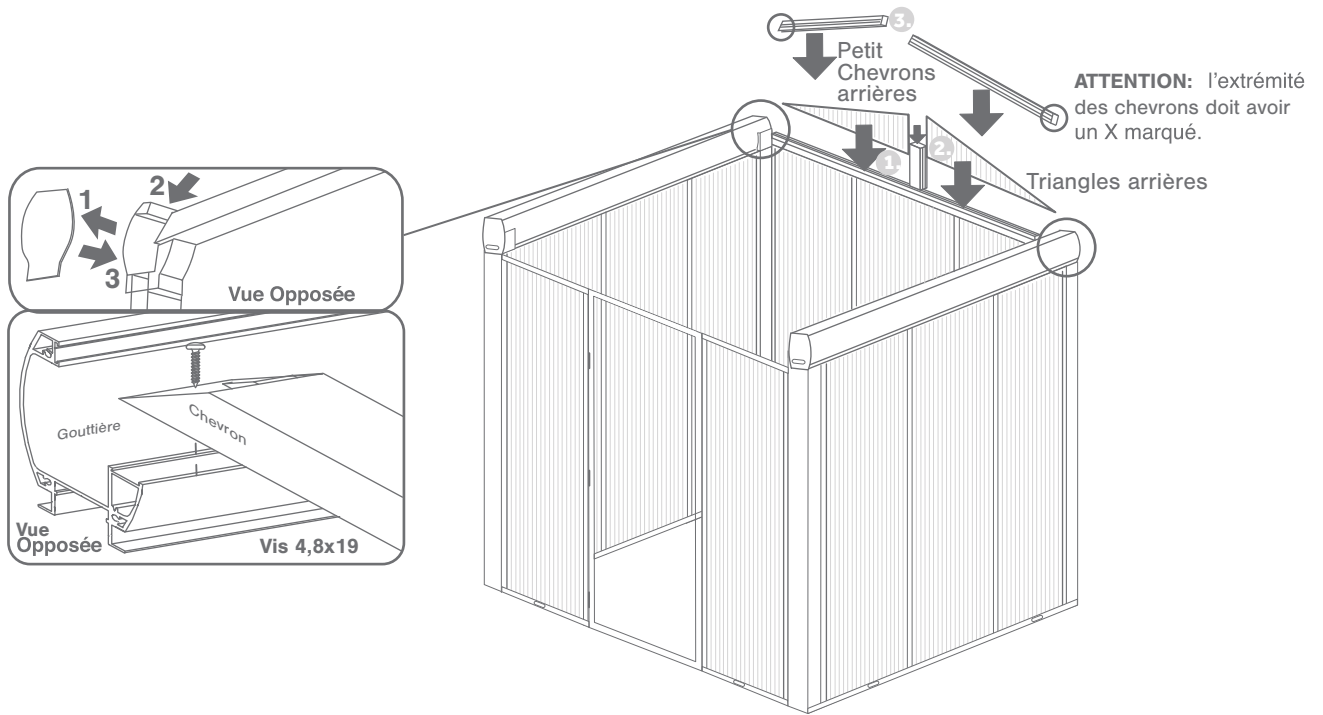
Placer le dormant de la porte entre les 2 plaques frontales. Sur la façade arrière, placer le grand chevron.

Vis 4,8x32  
+ Bouchon 2



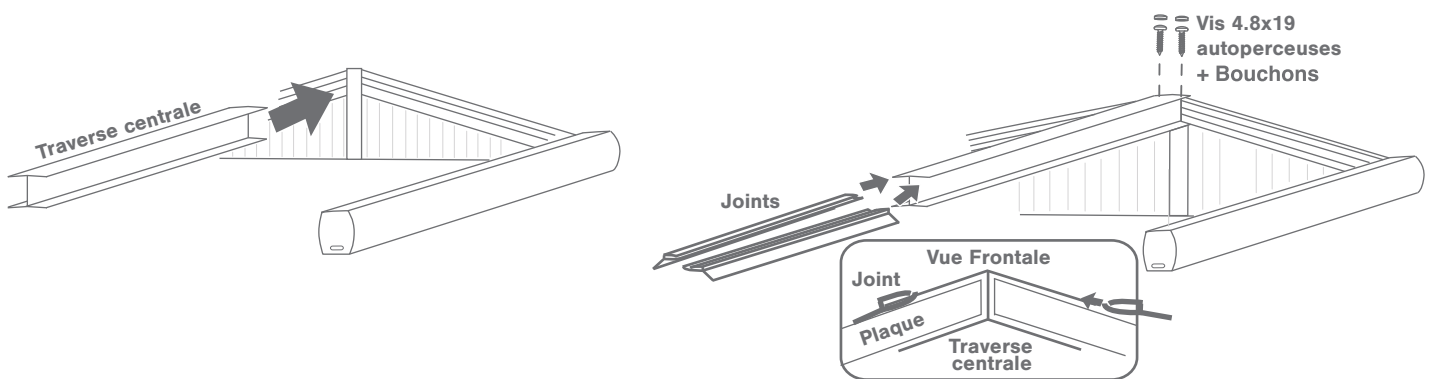
# 7.

Placer les triangles arrière. Pour cela, retirer les couvercles des gouttières afin d'y fixer les chevrons arrière. Une fois fixés, remettre les couvercles.



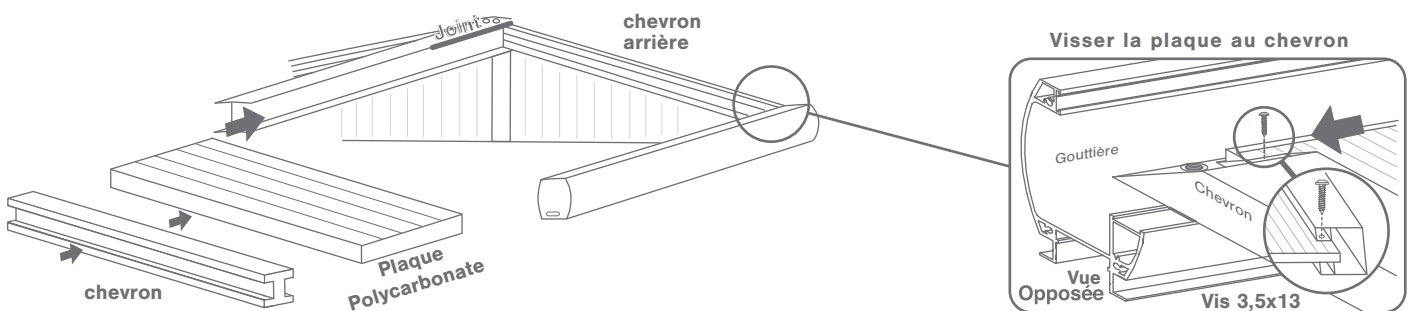
# 8.

Emboîter puis visser maintenant la traverse centrale aux chevrons arrière. Commencer à insérer ensuite les joints sur la traverse centrale.



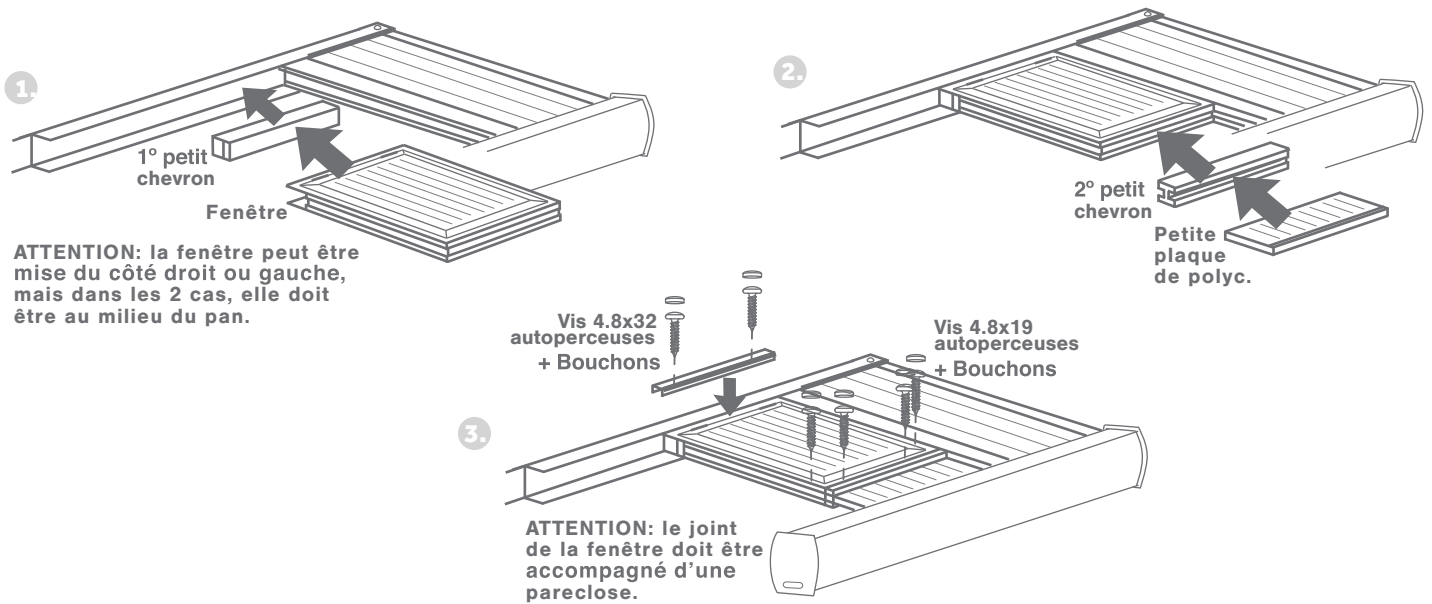
# 9.

Emboîter puis visser la 1<sup>o</sup> plaque de polycarbonate aux chevrons arrière.



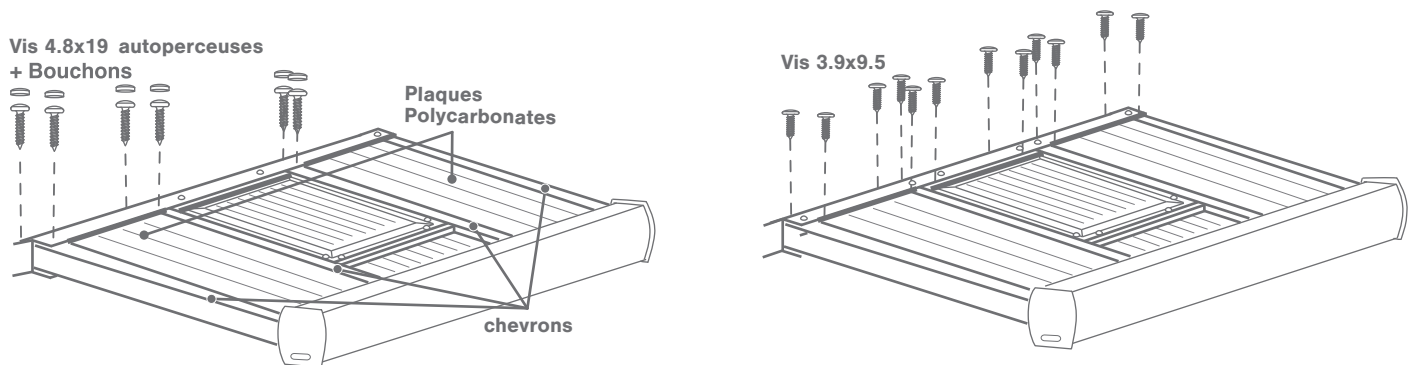
# 10.

Après la 1<sup>o</sup> plaque, insérer le 1<sup>o</sup> petit chevron pour y emboîter la fenêtre. Une fois la fenêtre mise, insérer le 2<sup>o</sup> petit chevron et la petite plaque de polycarbonate pour compléter le tout.



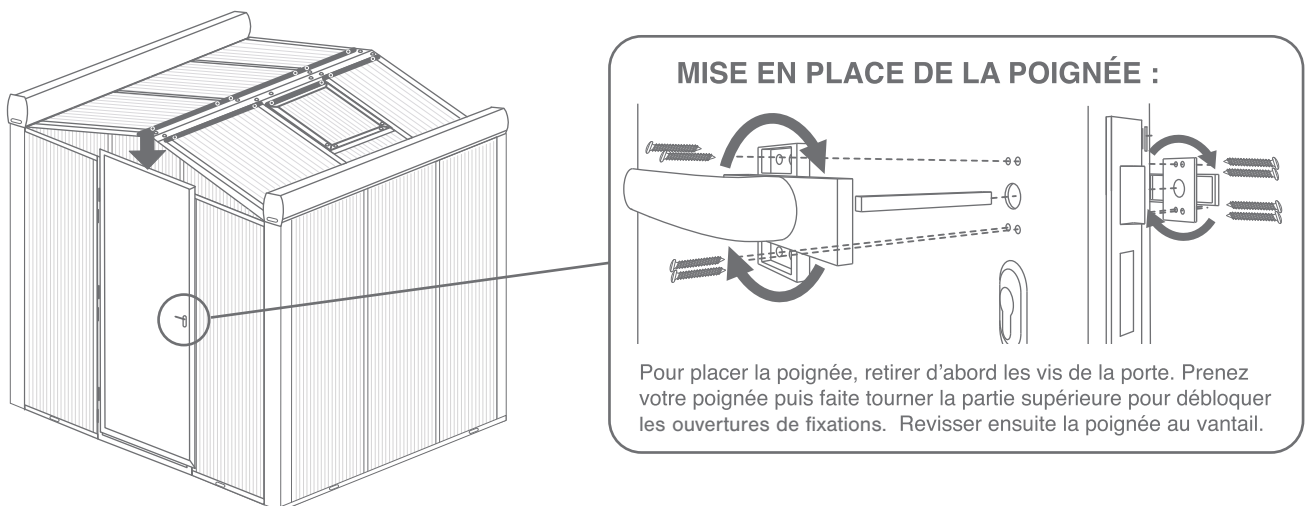
# 11.

Toutes les plaques de polycarbonate (et leurs chevrons) doivent être vissées sur la traverse centrale. Visser ensuite les joints et penser à silicuner ensuite les côtés fixés des polycarbonates et de la serre.



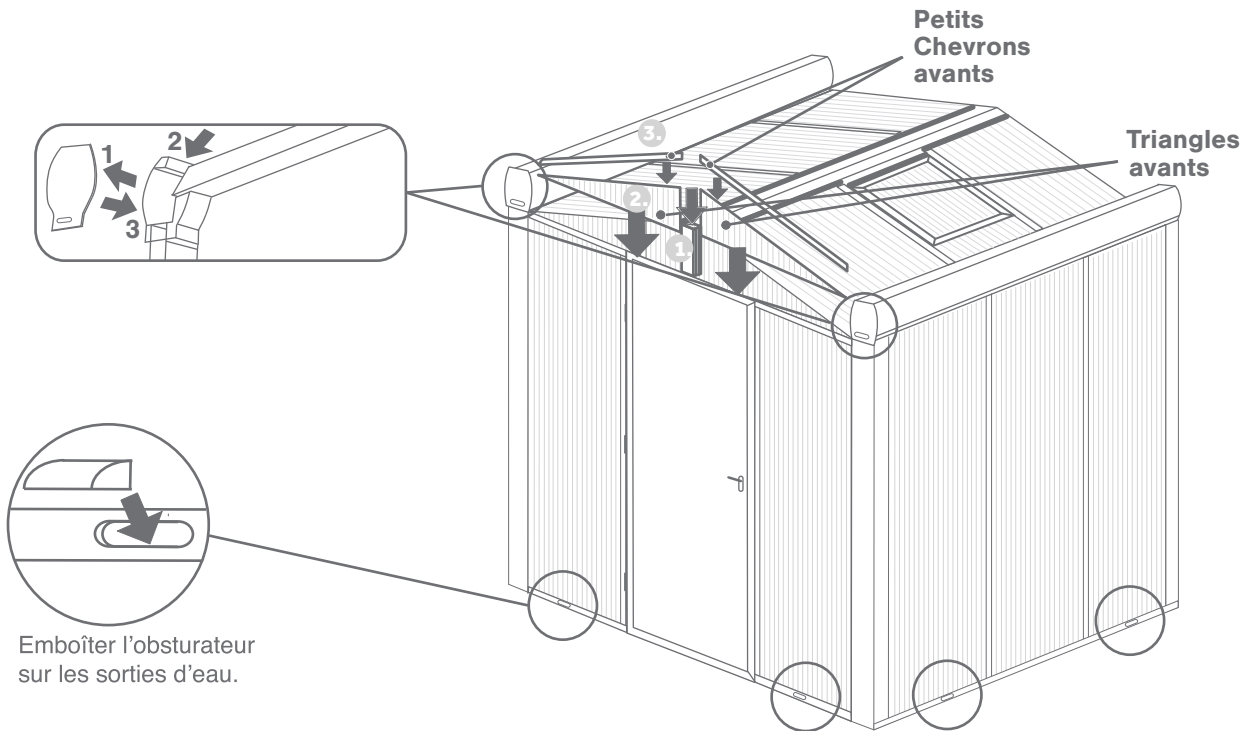
# 12.

Placer la poignée sur la porte, puis placer la porte sur son dormant.



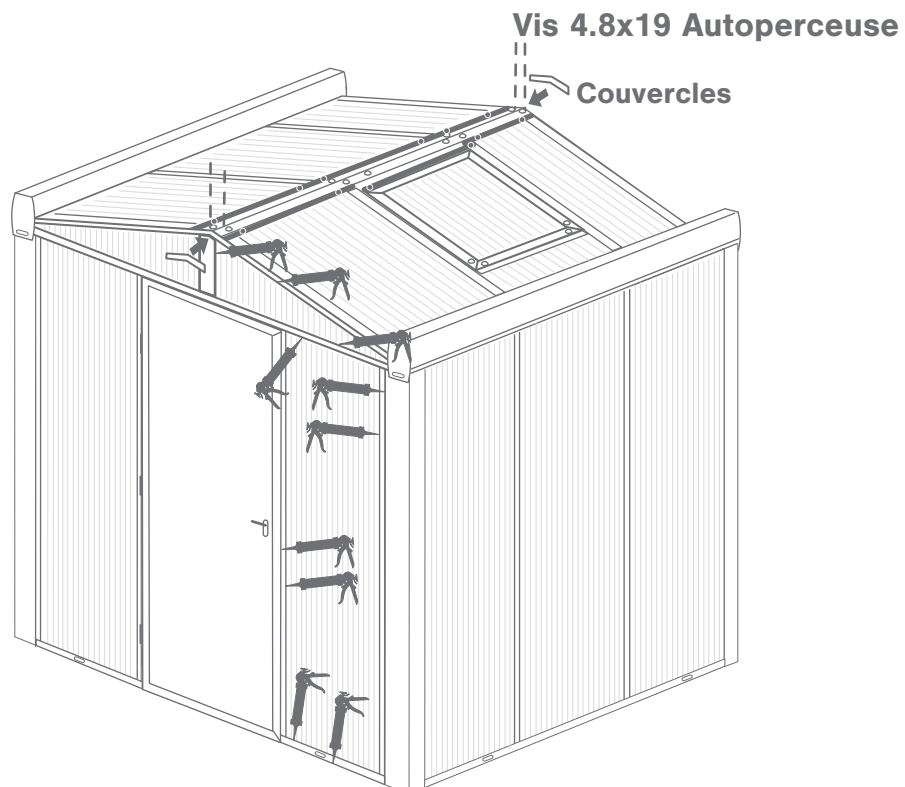
# 13.

Retirer les couvercles des gouttières afin d'y fixer le triangle avant. Une fois le triangle mis, refermer les couvercles. Emboîter dans l'ordre le petit chevron (1.), les triangles en poly. (2.), puis les petits chevrons avant (3.).



# 14.

Visser les couvercles sur la partie haute des triangles. Siliconer ensuite chaque côté (et plaques) de la serre à l'extérieur et à l'intérieur comme indiqué sur le schéma ci-dessous:



Stockage avant pose: stocker le produit verticalement à l'abri des intempéries dans un local aéré et sec. Pour bénéficier de la garantie, le produit doit être posé dans les règles de l'art (DTU). Il est important d'entretenir une lubrification sur les parties mobiles. Ne pas appliquer de produit abrasif sur le thermolaquage, nettoyer avec de l'eau savonneuse.