

GUIDE D'INSTALLATION VERRIÈRE



Conserver soigneusement cette notice, elle vous sera utile pour la mise en oeuvre de votre produit.

ATTENTION : CETTE VERRIÈRE EST DESTINÉE A UN USAGE INTERIEUR UNIQUEMENT. NE SE SUBSTITUE PAS A UN MUR PORTEUR. NE CONSTITUE NI UNE ISOLATION THERMIQUE NI UNE ISOLATION ACOUSTIQUE.

**MONTAGE
2 PERSONNES**



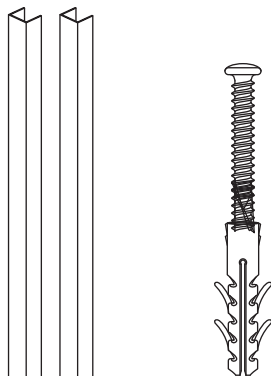
Video de Pose

Outillage nécessaire (non fourni)



Clef sixpan 3mm
pince à bec
Mètre ruban
Niveau à bulle
Crayon à papier
Perforateur et foret diamètre 7 mm

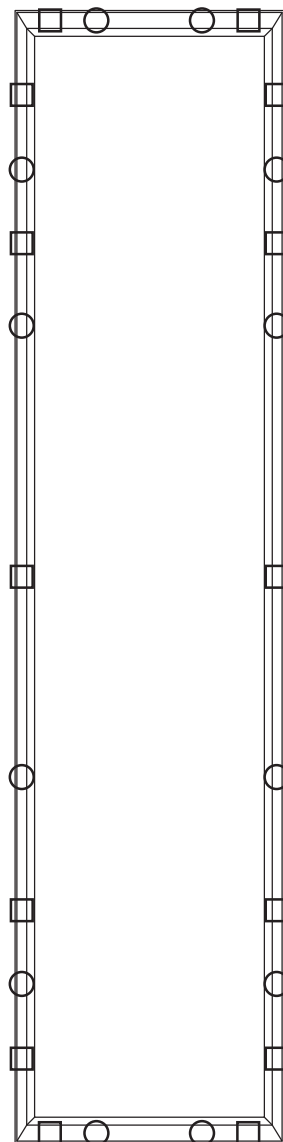
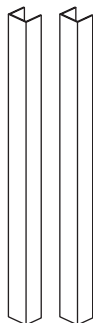
ACCESSOIRES (Fournis):



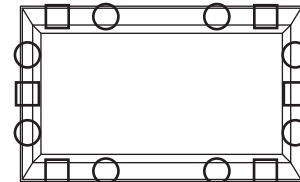
Vis M3x38 +
Cheville 6x30



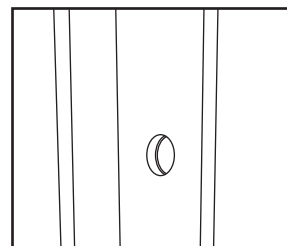
Vis M4x16 + écrou



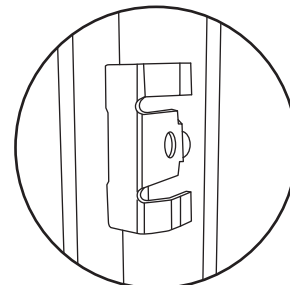
Dormant



Dormant

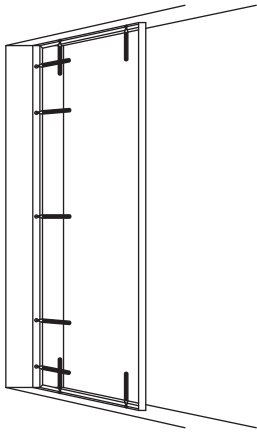


**POUR FIXATION AU MUR
OU À D'AUTRES VERRIÈRES**

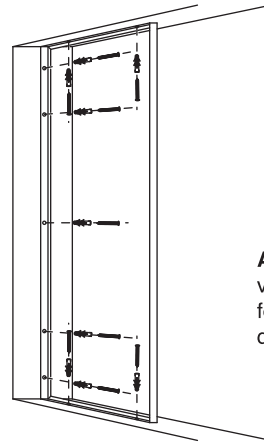


**POUR CLIPSER
LES PARECLOSES**

1. Positionner la verrière et pointer à l'aide d'un crayon les trous respectifs pour pouvoir fixer votre verrière.

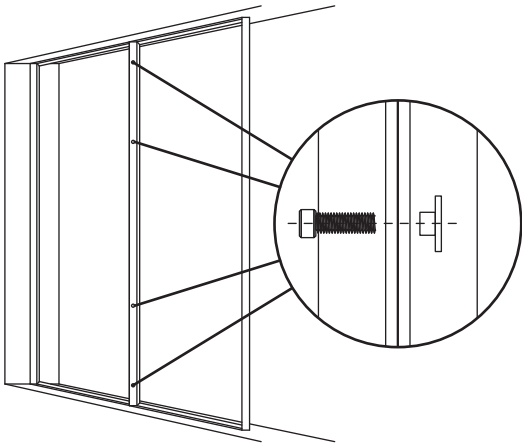


2. Insérer vos chevilles et visser (Vis M3x38).

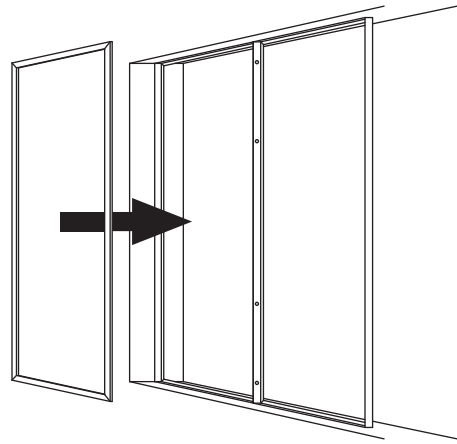


ATTENTION: Adapter votre quincaillerie en fonction de la nature de votre support

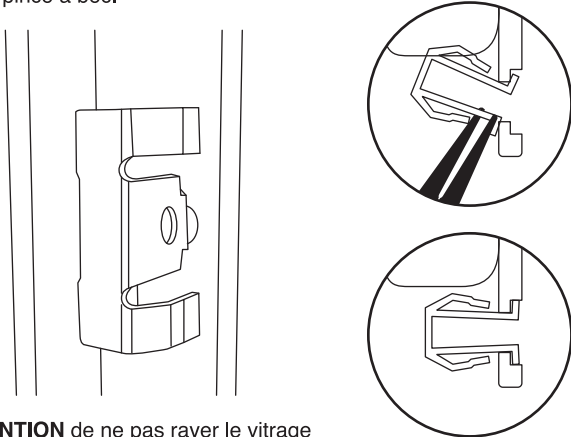
3. Assemblage des verrières (Vis M4x16).



4. Positionner le vitrage dans le cache verrière

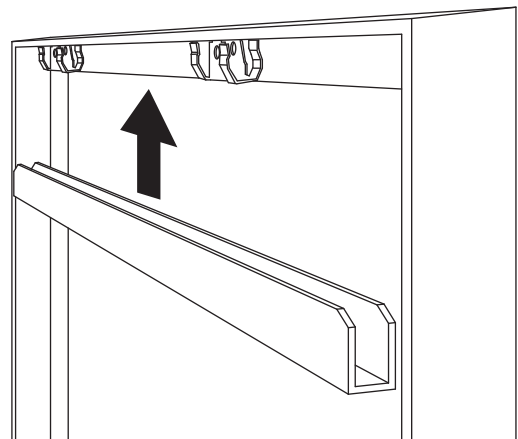


5. Clipsez les supports de pareclose dans les trous respectifs à l'aide d'une pince à bec.



ATTENTION de ne pas rayer le vitrage

6. Après la fixation de vos verrières, clipser les parecloses, supérieures et inférieures en premier et ensuite les latérales.



Stockage avant pose: stocker le produit verticalement à l'abri des intempéries dans un local aéré et sec. Pour bénéficier de la garantie, le produit doit être posé dans les règles de l'art (DTU). Ne pas appliquer de produit abrasif sur le thermolaquage, nettoyer avec de l'eau savonneuse, ce produit n'est pas traité contre la corrosion.

