

PORTILLON

ALUMINIUM



PRÉCAUTIONS DE SECURITÉ

Conserver soigneusement cette notice, elle vous sera utile pour la mise en oeuvre de votre produit. Les instructions suivantes visent à assurer votre sécurité, veuillez les lire attentivement avant de procéder à l'installation.

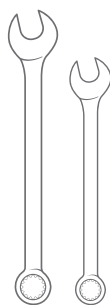
ATTENTION!

Lire entièrement les indications ci-dessous avant de commencer à poser votre produit. Votre sécurité en dépend.

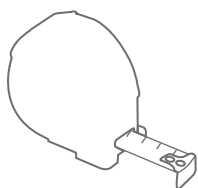
AVANT DE DÉBUTER LA POSE

Vérifier le contenu des colis reçus. Si un élément est défectueux ou serait manquant pendant cette vérification, ne pas monter la structure et contacter notre service client au 00351 252 412 734 ou envoyer un email à info@nfermetures.com

OUTILLAGE NÉCESSAIRE



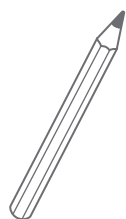
Clés plates



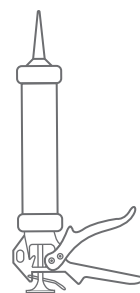
Mètre ruban



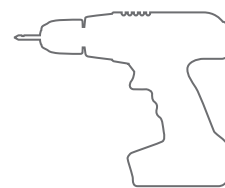
Niveau à bulle



Crayon de papier



Silicone



Peforateur et Foret

ACCESSOIRES FOURNIS



Cheville
métallique



Goujon
métallique M8



Gâche



Crapaudine



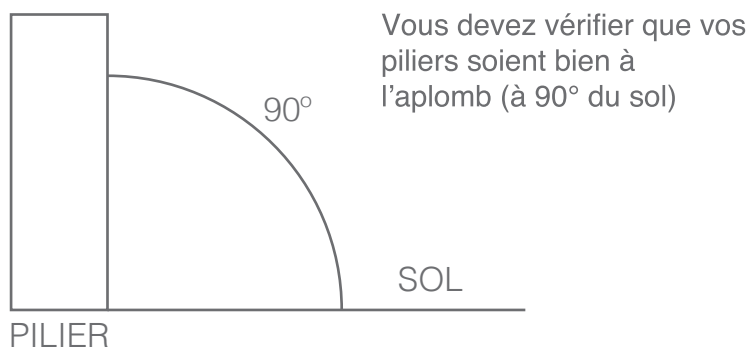
Capuchon
et Gond

IMPORTANT: La visserie fournie est adaptée à la plupart des supports traditionnels, vous devez toutefois vous assurer du bon choix des fixations adéquates

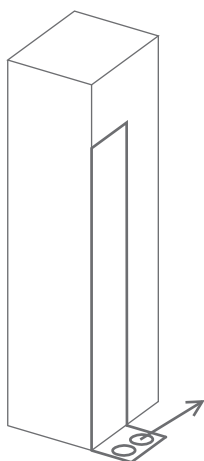
Vous pouvez demander conseil à votre agence magasin pour obtenir la fixation dédiée à votre support

-1 gabarit de pose qui vous permettra de positionner vos percements

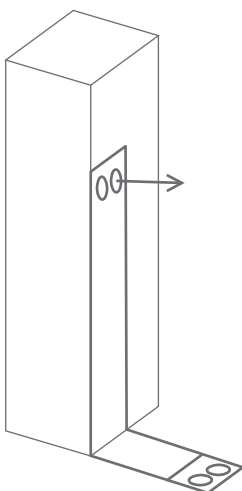
(**ATTENTION:** Votre gabarit vous sera indispensable pour repérer en deux opérations distinctes les repères pour les crapaudines basses ainsi que pour les gonds hauts)



- 1. Repérage de crapaudine:** Positionner le gabarit de perçage contre le bord du pilier intérieur. Plier selon les gros pointillés, l'angle ainsi obtenu en bas du pilier à hauteur du sol, vous permettra de pointer les trous de fixation de la crapaudine que vous allez devoir installer.

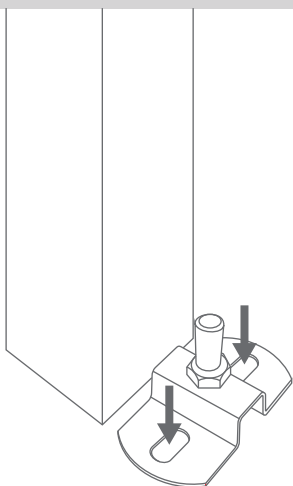


- 2. Repérage de gond:** Mesurer la hauteur du montant de votre portail. Plier votre gabarit de perçage précisément à cette hauteur (selon la graduation imprimée sur le gabarit), l'angle ainsi obtenu en bas du pilier à hauteur du sol, vous permettra de pointer les trous de fixation du gond que vous allez devoir installer.



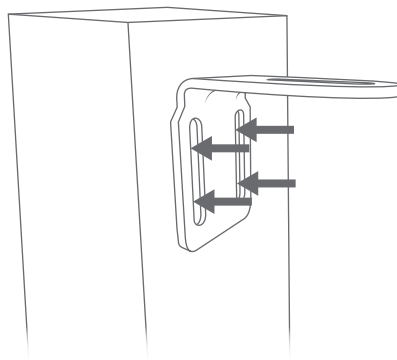
3.

La crapaudine est fixée.



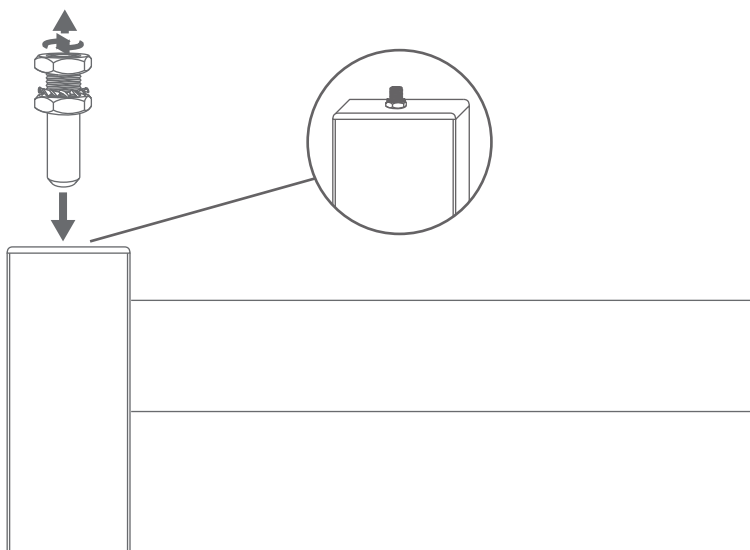
4.

Le gond est fixé.



5.

Insérer l'axe du gond dans la bague laiton située en haut du montant

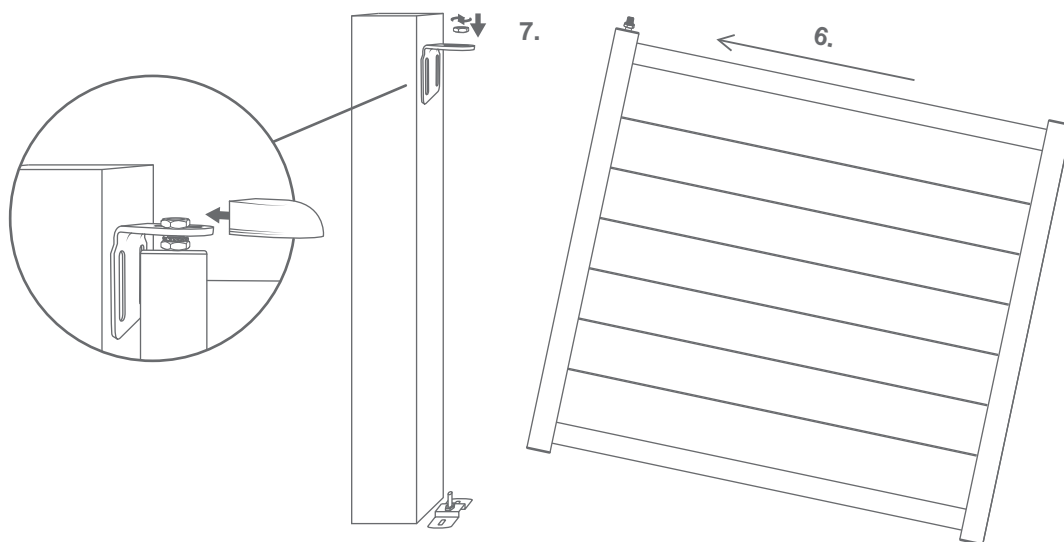


6.

Installer les bas du montant en introduisant l'axe de la crapaudine dans la bague laiton sous le montant. Par pivotement, positionner le haut du portail sous le gond.

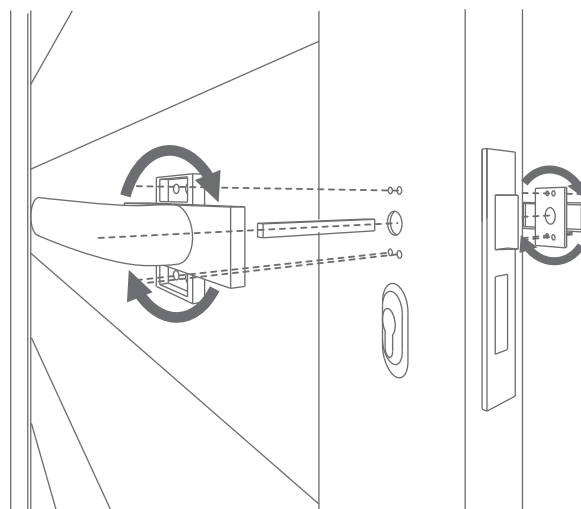
7.

Serrer à fond la vis à tête fraisée dans l'axe du gond que vous aviez installé en haut du montant.



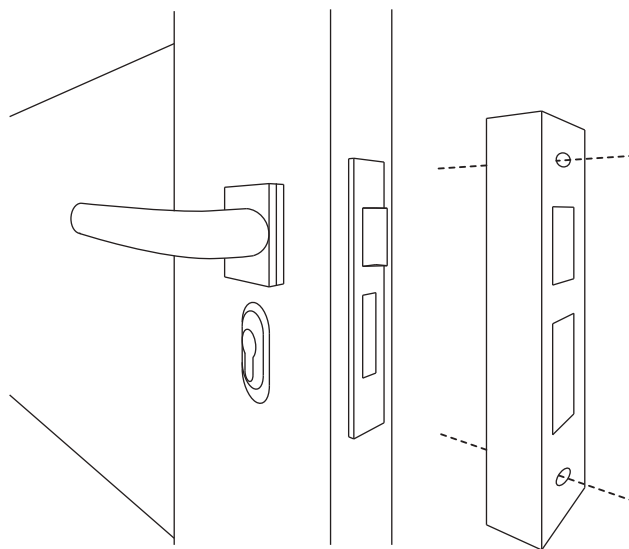
8.

Montage de la Poignée



9.

Positionner et percer la cêche au pilier



ENTRETIEN DU PORTAIL: Penser à lubrifier les gonds et crapaudines 2 fois par an avec un aérosol en téflon type WD40.

Le nettoyage du portail peut être fait à l'eau savonneuse tiède.

L'AUTOMATISME

Doit être fixé sur la traverse renforcée elle est sur la quatrième traverse côté intérieur selon l'indication portée sur l'autocollant.

Stockage avant pose: stocker le produit verticalement à abri des intempéries dans un local aéré et sec. Pour bénéficier de la garantie, le produit doit être posé dans les règles de l'art (DTU). Il est important d'entretenir une lubrification sur les parties mobiles. Ne pas appliquer de produit abrasif sur le thermolaquage, nettoyer avec de l'eau savonneuse.